

## 1100 高精度称重传感器 (英制 & 公制)

### 产品特点

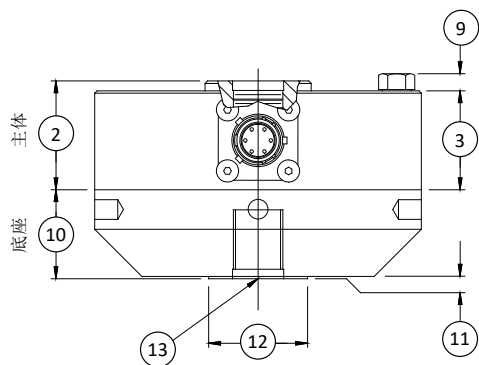
- 量程: 300 -200K lbf (1.5 -900 kN)
- 精度: 0.02%
- 输出信号: 2.0/4.0 mV/V
- 工作温度: -55~90°C

### 标准配置

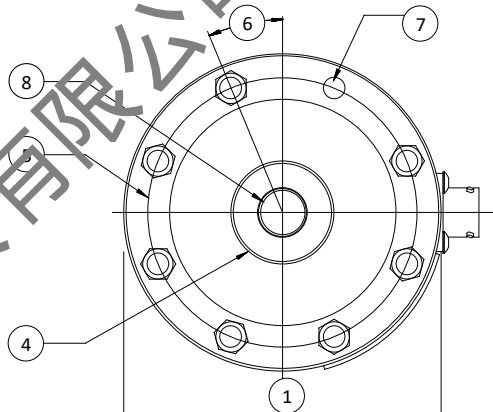


Model 1120ACK-50K-B (shown)

侧视图



俯视图



### 尺寸

图纸 标号	型号							
	1110		1120		1132		1140	
	详情							
	英制 (lbf)	公制 (kN)	英制 (lbf)	公制 (kN)	英制 (lbf)	公制 (kN)	英制 (lbf)	公制 (kN)
	300, 500, 1K, 2K, 3K, 5K, 10K	1.5, 2.5, 5, 10, 25, 50	25K, 50K	100, 250	100K	450	200K	900
	in	mm	in	mm	in	mm	in	mm
(1)	Ø4.13	Ø104.8	Ø6.06	Ø153.9	Ø8.00	Ø203.2	Ø11.00	Ø279.0
(2)	1.38	34.9	1.75	44.5	2.50	63.5	3.50	88.9
(3)	1.25	31.7	1.63	41.4	2.25	57.2	3.00	76.2
(4)	Ø1.34	Ø34.0	Ø2.65	Ø67.3	Ø3.76	Ø95.2	Ø4.81	Ø122.2
(5)	Ø3.50	Ø88.9	Ø5.13	Ø130.3	Ø6.50	Ø165.1	Ø9.00	Ø228.6
(6)	22.5°		15.0°		11.25°		11.25°	
(7)	Ø0.28	Ø7.10	Ø0.41	Ø10.4	Ø0.53	Ø13.5	Ø0.65	Ø16.5
	8 Places		12 Places		16 Places			
(8)	½-18 UNF-3B ↓ 1.12	M16x2-4H ↓ 28.4	1 ¼-12 UNF-3B ↓ 1.40	M33x2-4H ↓ 35.6	1 ¼-12 UNF-3B ↓ 2.15	M42x2-4H ↓ 54.6	2 ¾-8 UNF-3B ↓ 3.25	M72x2-4H ↓ 82.6
(9)	0.20	5.1	0.30	7.6	0.40	10.2	0.50	12.7
(10)	1.13	28.6	1.75	44.5	2.00	50.8	3.00	76.2
(11)	0.03	0.8	0.03	0.8	0.03	0.8	0.03	0.8
(12)	1.25	Ø 31.8	Ø 2.25	Ø 57.2	Ø 3.00	Ø 76.2	Ø 4.50	Ø 114.3
(13)	½-18 UNF-3B ↓ 0.87	M16x2-4H ↓ 22.1	1 ¼-12 UNF-3B ↓ 1.40	M33x2-4H ↓ 35.6	1 ¼-12 UNF-3B ↓ 1.75	M42x2-4H ↓ 44.5	2 ¾-8 UNF-3B ↓ 2.75	M72x2-4H ↓ 69.8

## 1100 高精度称重传感器 (英制 & 公制)

### 规格

参数		型号				
		1110	1110	1120	1132	1140
量程	英制 (lbf)	300, 500, 1K, 2K, 3K	5K, 10K	25K, 50K	100K	200K
	公制 (kN)	1.5, 2.5, 5, 10	25, 50	100, 250	450	900
<b>精度等级 - (MAX ERROR)</b>						
静态误差 - % FS		±0.02	±0.025	±0.035	±0.05	±0.06
非线性 - %FS		±0.03	±0.035	±0.035	±0.05	±0.06
滞后性 - %FS		±0.02	±0.035	±0.045	±0.05	±0.06
重复性 - %RO		±0.01	±0.01	±0.01	±0.01	±0.01
蠕变 (20 min) - %		±0.025	±0.025	±0.025	±0.025	±0.025
侧向力影响 - %		±0.1	±0.1	±0.1	±0.1	±0.1
偏心载荷 - % / in		±0.1	±0.1	±0.1	±0.1	±0.1
<b>温度</b>						
温度补偿	°F	+15 to +115	+15 to +115	+15 to +115	+15 to +115	+15 to +115
	°C	-10 to +45	-10 to +45	-10 to +45	-10 to +45	-10 to +45
工作温度	°F	-65 to +200	-65 to +200	-65 to +200	-65 to +200	-65 to +200
	°C	-55 to +90	-55 to +90	-55 to +90	-55 to +90	-55 to +90
零点温漂 - %RO MAX	°F	±0.0004	±0.0004	±0.0004	±0.0004	±0.0004
	°C	±0.0007	±0.0007	±0.0007	±0.0007	±0.0007
灵敏度温漂 - %RO MAX	°F	±0.0008	±0.0008	±0.0008	±0.0008	±0.0008
	°C	±0.0015	±0.0015	±0.0015	±0.0015	±0.0015
<b>电气特征</b>						
灵敏度 - mV/V (Nominal)		2.0	4.0	4.0	4.0	4.0
激励电压 - VDC MAX		20	20	20	20	20
输出电阻 - Ohm (Nominal)		350	350	350	350	350
零点输出 - %RO		±1.0	±1.0	±1.0	±1.0	±1.0
绝缘电阻 - Megohm		5000	5000	5000	5000	5000
<b>机械特征</b>						
安全过载 - %CAP		±150	±150	±150	±150	±150
扰度 @ RO	in	0.002	0.004	0.004	0.006	0.012
	mm	0.05	0.10	0.10	0.15	0.20
选配底座 - P/N (Ref) (Metric)		B101 (m)	B102 (m)	B103 (m)	B112 (m)	B105 (m)
固有频率 - kHz		2.7, 3.5, 4.9, 7.0, 8.5	4.7, 6.6	4.6, 5.0	4.0	3.5
重量	lbs	3.3	7.3	21.5	52	146
	kg	1.5	3.3	9.8	24	66
标定方式		拉力 & 压力				
材料		合金钢				

### 选项

- 过载保护
- 连接器保护
- 标准化输出
- 传感器电子数据表 (TEDS)
- 自定义校准
- 多桥
- 特殊螺纹
- 双隔膜
- 特殊温度范围
- 电缆长度
- 接头

### 连接器选项

- AJ直出电缆(3 m)
- ACK快插接头 (PT02E-10-6P;3 m)
- AF螺纹接头(PC04E-10-6P;3 m)

### 配件

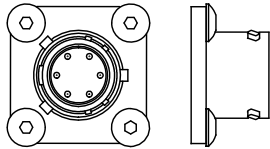
- 接头
- 电缆长度
- 放大器&仪表
- 加载硬件

## 1100 高精度称重传感器 (英制 & 公制)

### ACK快插接头



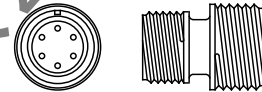
Model 1120ACK-50K-B (shown)



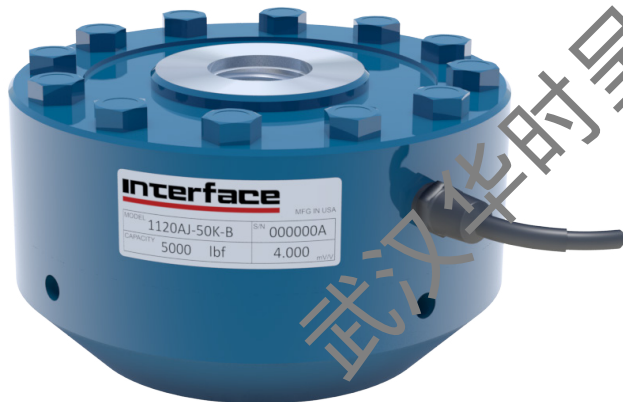
### AF螺纹接头



Model 1120AF-50K-B (shown)



### AJ直输电缆



Model 1120AJ-50K-B (shown)

