

1200 标准称重传感器 (英制 & 公制)

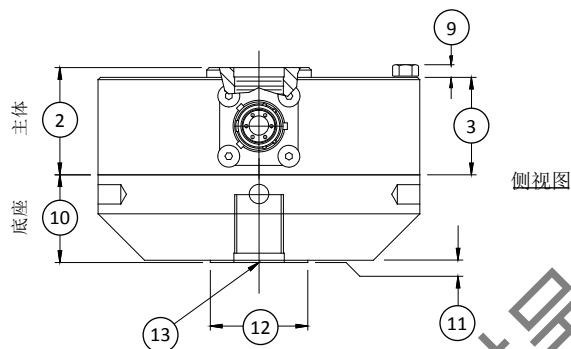
产品特点

- 量程：300 - 100K lbf (1.5 - 450 kN)
- 精度：0.04%
- 输出信号：2.0/4.0mV/V
- 工作温度：-55~90°C
- 主要应用: 试验机, 压装机, 油压机, 冷热压机, 电子吊钩秤料斗秤等各类电子称重设备和拉压力检测设备。

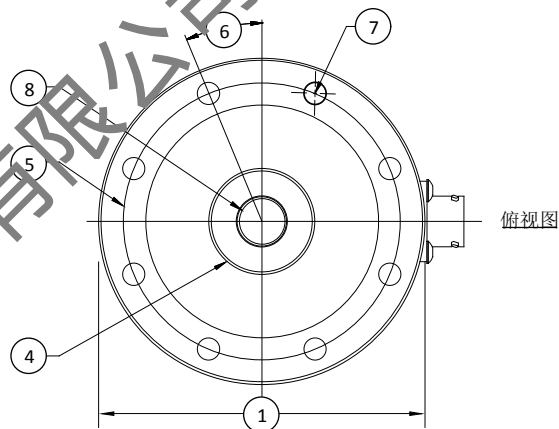
标准配置



型号 1220ACK-50K (shown)



侧视图



俯视图

尺寸

图纸 标号	型号					
	1210		1220		1232	
	详情					
	英制 (lbf)	公制 (kN)	英制 (lbf)	公制 (kN)	英制 (lbf)	公制 (kN)
	300, 500, 1K, 2K, 5K, 10K,	1.5, 2.5, 5, 10, 25, 50	25K, 50K	100, 250	100K	450
	in	mm	in	mm	in	mm
(1)	Ø4.13	Ø104.8	Ø6.06	Ø153.9	Ø8.00	Ø203.2
(2)	1.38	34.9	1.75	44.5	2.50	63.5
(3)	1.25	31.7	1.63	41.4	2.25	57.2
(4)	Ø1.34	Ø34.0	Ø2.65	Ø67.3	Ø3.76	Ø95.2
(5)	Ø3.50	Ø88.9	Ø5.13	Ø130.3	Ø6.50	Ø165.1
(6)	22.5°	22.5°	15.0°	15.0°	11.25°	11.25°
(7)	Ø0.28	Ø7.1	Ø0.41	Ø10.4	Ø0.53	Ø13.5
	8 places		12 places		16 places	
(8)	Ø8-18 UNF-3B ↓ 1.12	M16 x 2-4H ↓ 28.4	1 ¼-12 UNF-3B ↓ 1.40	M33 x 2-4H ↓ 35.6	1 ¾-12 UN3B ↓ 2.15	M42 x 2-4H ↓ 54.6
(9)	0.20	5.10	0.30	7.60	0.40	10.2
(10)	1.13	28.6	1.75	44.5	2.00	50.8
(11)	0.03	0.8	0.03	0.8	0.03	0.8
(12)	Ø1.25	Ø31.8	Ø2.25	Ø57.2	Ø3.00	Ø76.2
(13)	Ø8-18 UNF-3B ↓ 0.87	M16 x 2-4H ↓ 22.1	1 ¼-12 UNF-3B ↓ 1.40	M33 x 2-4H ↓ 35.6	1 ¾-12 UNF-3B ↓ 1.75	M42 x 2-4H ↓ 44.5

1200 标准称重传感器 (英制 & 公制)

规格

参数		型号			
		1210	1210	1220	1232
量程	英制 (lbf)	300, 500 1K, 2K	5K, 10K	25K, 50K	100K
	公制 (kN)	1.5, 2.5, 5, 10	25, 50	100, 250	450
精度等级 - (MAX ERROR)					
静态误差带 - %FS		±0.04	±0.04	±0.04	±0.06
非线性 - %FS		±0.04	±0.04	±0.04	±0.05
滞后性 - %FS		±0.03	±0.04	±0.05	±0.06
重复性 - %RO		±0.01	±0.01	±0.01	±0.01
蠕变 (20 min) - %		±0.025	±0.025	±0.025	±0.025
侧向力影响 - %		±0.25	±0.25	±0.25	±0.25
偏心载荷 - % / in		±0.25	±0.25	±0.25	±0.25
温度					
温度补偿	°F	+15 to +115	+15 to +115	+15 to +115	+15 to +115
	°C	-10 to +45	-10 to +45	-10 to +45	-10 to +45
工作温度	°F	-65 to +200	-65 to +200	-65 to +200	-65 to +200
	°C	-55 to +90	-55 to +90	-55 to +90	-55 to +90
零点温漂 - %RO MAX	°F	±0.0008	±0.0008	±0.0008	±0.0008
	°C	±0.0015	±0.0015	±0.0015	±0.0015
灵敏度温漂 - %RO / °F MAX	°F	±0.0008	±0.0008	±0.0008	±0.0008
	°C	±0.0015	±0.0015	±0.0015	±0.0015
电学特征					
灵敏度 - mV/V (Nominal)		2.0	4.0	4.0	4.0
激励电压 - VDC MAX		20	20	20	20
输出电阻 - Ohm (Nominal)		350	350	350	350
零点输出 - %RO		±1.0	±1.0	±1.0	±1.0
绝缘电阻 - Megohm		5000	5000	5000	5000
机械特征					
安全过载 - %CAP		±150	±150	±150	±150
挠度 @ RO	in	0.001	0.002	0.002	0.003
	mm	0.03	0.05	0.05	0.08
选配底座 - P/N (Metric)		B101 (M)	B102 (M)	B103 (M)	B112 (M)
固有频率 - kHz		3.9, 5.0, 6.9, 9.8	6.6, 9.4	6.5, 7.0	5.8
重量	lb	1.5	3.3	9.5	26
	kg	0.7	1.5	4.3	11.8
标定方式		拉力 & 压力			
材料		铝		合金钢	

选项

- 底座 (选配)
- 连接器保护
- 标准化输出
- 传感器电子数据表 (TEDS)
- 自定义校准
- 多桥
- 特殊螺纹
- 双隔膜
- 特殊温度范围
- 电缆长度
- 接头

连接器选项

- AJ直出电缆(3 m)
- ACK快插接头 (PT02E-10-6P;3 m)
- AF螺纹接头(PC04E-10-6P;3 m)

配件

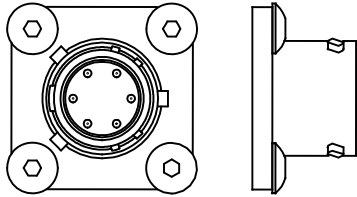
- 接头
- 电缆长度
- 放大器&仪表
- 加载硬件

1200 标准称重传感器 (英制 & 公制)

ACK快插接头



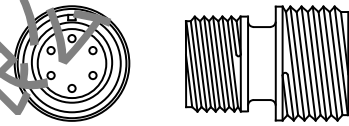
Model 1220ACK-50K



AF螺纹接头



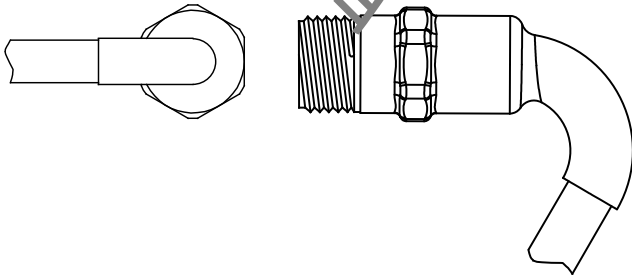
Model 1220AF-50K



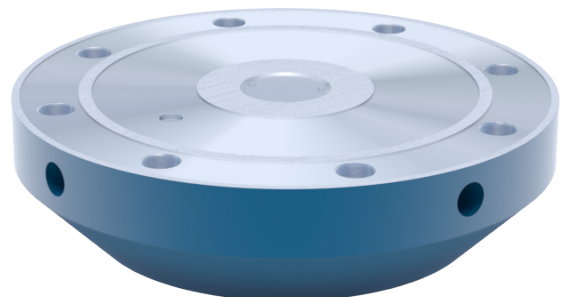
AJ直输电缆



Model 1220AJ-50K



底座



Model B1XX