

1200 大量程轮辐式力传感器 (英制 & 公制)

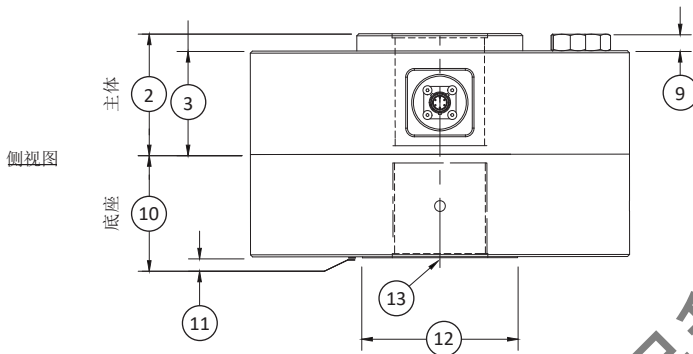
产品特点

- 量程: 200K to 2000K lbf (900 to 9000 kN)
- 精度: $\pm 0.07\% \sim \pm 0.20\% FS$
- 输出信号: 4.0mV/V
- 工作温度: $-55 \sim 90^\circ C$
- 产品特点: 经济通用, 全系列量程

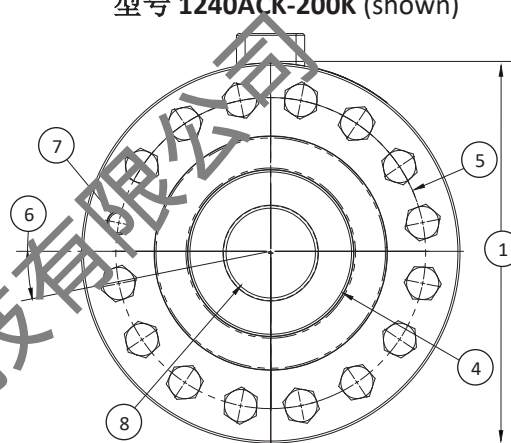
标准配置



型号 1240ACK-200K (shown)



侧视图



俯视图

尺寸

图纸 标号	型号											
	1240		1244		1252		1260		1280		1290	
	详情											
	U.S. (lbf)	Metric (kN)	U.S. (lbf)	Metric (kN)	U.S. (lbf)	Metric (kN)	U.S. (lbf)	Metric (kN)	U.S. (lbf)	Metric (kN)	U.S. (lbf)	Metric (kN)
	200K	900	270	1200	400K	1800	600K	2700	1000K	4500	2000K	9000
	in	mm	in	mm	in	mm	in	mm	in	mm	in	mm
(1)	Ø11.0	Ø279.0	Ø11.0	Ø279.0	Ø12.0	Ø304.8	Ø15.5	Ø393.7	Ø20.50	Ø520.7	Ø26.00	Ø660.4
(2)	3.50	88.9	4.00	101.6	4.50	114.3	5.50	139.7	6.25	158.8	7.75	196.9
(3)	3.00	76.2	3.25	82.6	4.25	108.0	5.00	127.0	6.00	152.4	7.50	190.5
(4)	Ø4.81	Ø122.2	Ø4.81	Ø122.2	Ø6.18	Ø156.8	Ø7.73	Ø196.3	Ø10.55	Ø267.9	Ø13.79	Ø350.3
(5)	Ø9.00	Ø228.6	Ø8.75	Ø222.2	Ø9.88	Ø250.8	Ø12.68	Ø322.1	Ø16.5	Ø419.1	Ø20.50	Ø520.7
(6)	11.25°	11.25°	11.25°	11.25°	9.00°	9.00°	7.50°	7.50°	6.43°	6.43°	5.63°	5.63°
(7)	Ø0.65	Ø16.5	Ø0.79	20.1	Ø0.79	Ø21.0	Ø0.94	Ø23.9	Ø1.06	Ø27.0	Ø1.31	Ø33.3
	16 places		16 places		20 places		24 places		28 places		32 places	
(8)	2 ¼-8 UN-3B ↓ 2.75	M72 X 2-4H ↓ 70	2 ¼-8 UN-3B ↓ 3.75	M72 X 2-4H ↓ 95.3	3 ½-8 UN-3B ↓ 4.13	M90 X 3-4H ↓ 104.9	4 ¼-8 UN-3B ↓ 4.25	M120 X 4-4H ↓ 108	6.00-8 UN-3B ↓ 5.63	M150 X 4-4H ↓ 143	8.00-8 UN-3B ↓ 7.00	M200 X 4-4H ↓ 178
(9)	0.50	12.7	0.58	14.7	0.59	20.0	0.69	12.5	1.00	25.4	1.25	31.3
(10)	3.00	76.2	4.00	101.6	4.50	114.3	5.00	127.0	7.00	177.8	9.00	228.6
(11)	0.03	0.80	0.03	0.80	0.03	0.80	0.03	0.80	0.10	2.5	0.10	2.5
(12)	Ø4.50	Ø114.3	Ø4.50	Ø114.3	Ø6.00	Ø152.4	Ø7.75	Ø196.9	Ø10.55	Ø267.9	Ø14.00	Ø355.6
(13)	2 ¼-8 UNF-3B ↓ 2.75	M72 X 2-4H ↓ 69.8	2 ¼-8 UNF-3B ↓ 2.75	M72 X 2-4H ↓ 69.8	3 ½-8 UN-3B ↓ 3.75	M90 X 3-4H ↓ 95.3	4 ¼-8 UN-3B ↓ 4.25	M120 X 4-4H ↓ 108	6.00-8 UN-3B ↓ 6.38	M150 X 4-4H ↓ 162	8.00-8 UN-3B ↓ 7.25	M200 X 4-4H ↓ 184

1200 大量程轮辐式力传感器 (英制 & 公制)

规格

参数		型号					
		1240	1244	1252	1260	1280	1290
量程	英制 (lbf)	200K	270K	400K	600K	1000K	2000K
	公制 (kN)	900	1200	1800	2700	4500	9000
精度等级 - (MAX ERROR)							
静态误差带 - %FS		±0.07	±0.07	±0.10	±0.12	±0.15	±0.20
非线性 - %FS		±0.07	±0.08	±0.10	±0.12	±0.15	±0.20
滞后性 - %FS		±0.07	±0.08	±0.10	±0.12	±0.15	±0.20
重复性 - %RO		±0.01	±0.02	±0.02	±0.02	±0.02	±0.02
蠕变 (20 min) - %		±0.025	±0.025	±0.025	±0.025	±0.025	±0.025
侧向力影响 - %Eccentric Load		±0.25	±0.25	±0.25	±0.25	±0.25	±0.25
偏心载荷 - % / in		±0.25	±0.25	±0.25	±0.25	±0.25	±0.50
温度							
温度补偿	°F	+15 to +115	+15 to +115	+15 to +115	+15 to +115	+15 to +115	+15 to +115
	°C	-10 to +45	-10 to +45	-10 to +45	-10 to +45	-10 to +45	-10 to +45
工作温度	°F	-65 to +200	-65 to +200	-65 to +200	-65 to +200	-65 to +200	-65 to +200
	°C	-55 to +90	-55 to +90	-55 to +90	-55 to +90	-55 to +90	-55 to +90
零点温漂 - %RO MAX	°F	±0.0008	±0.0008	±0.0008	±0.0008	±0.0008	±0.0008
	°C	±0.0015	±0.0015	±0.0015	±0.0015	±0.0015	±0.0015
灵敏度温漂 - %RO MAX	°F	±0.0008	±0.0008	±0.0008	±0.0008	±0.0008	±0.0008
	°C	±0.0015	±0.0015	±0.0015	±0.0015	±0.0015	±0.0015
电器特征							
灵敏度 - mV/V (Nominal)		4.0	4.0	4.0	4.0	4.0	4.0**
激励电压 - VDC MAX Bridge		20	20	20	20	20	20
输出电阻 - Ohm (Nominal)		350	350	350	350	350	350
零点输出 - %RO		±1.0	±1.0	±1.0	±1.0	±1.0	±1.0
绝缘电阻 - Megohm		5000	5000	5000	5000	5000	5000
机械特征							
安全过载 - %CAP		±150	±150	±150	±150	±150	±150
挠度 @ RO - w/Base	in	0.012	0.006	0.007	0.008	0.008	0.010
	mm	0.20	0.15	0.18	0.2	0.2	0.25
选配底座 - P/N (Metric)		B105 (M)	B116 (M)	B121 (M)	B122 (M)	B123 (M)	B125 (M)
固有频率 - kHz		4.9	5.0	5.5	5.5	5.5	5.5
重量	lbs	68	70	100	200	450	860
	kg	30.9	31.8	45	90	205	390
标定方式		拉力 & 压力					
材料		合金钢					

**Calibrated to 1000K only

选项

- 底座 (选配)
- 多桥
- 标准化输出
- 传感器电子数据表 (TEDS)
- 特殊温度范围

连接器选项

- ACK快插接头(PT02E-10-6P;3 m)
- AF螺纹接头(PC04E-10-6P;3 m)

配件

- 配套连接器
- 配套电缆
- 放大器&仪表
- 加载硬件