

1201 单压轮辐式力传感器 (英制 & 公制)

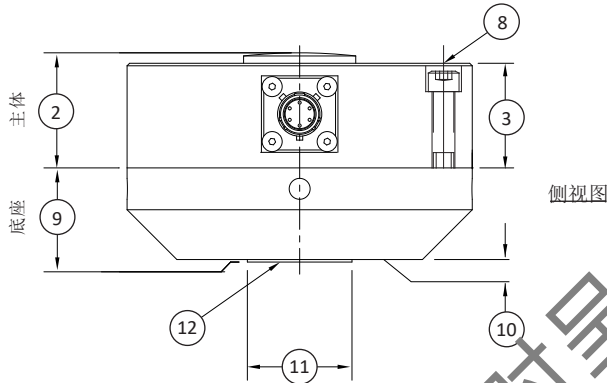
产品特点

- 量程: 1K to 400K lbf (5 to 1800 kN)
- 精度: $\pm 0.03 \sim \pm 0.05\%FS$
- 输出信号: 2.0/4.0mV/V
- 工作温度: $-55 \sim 90^{\circ}C$

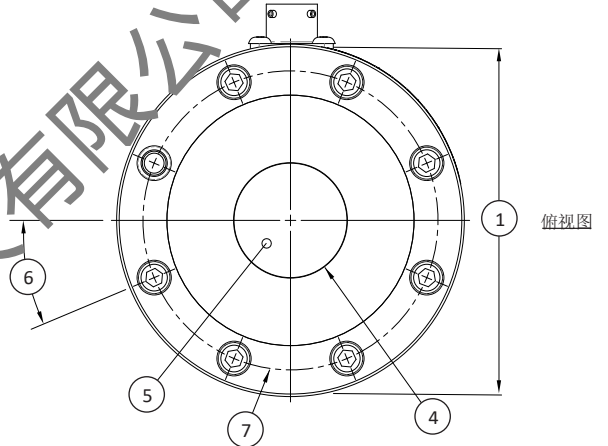
标准配置



型号 1221BAY-50K (shown)



侧视图



俯视图

尺寸

图纸 标号	型号									
	1211		1221		1231		1241		1243	
	详情									
	英制(lbf)	公制(kN)	英制(lbf)	公制(kN)	英制(lbf)	公制(kN)	英制(lbf)	公制(kN)	英制(lbf)	公制(kN)
	1K, 2K, 5K, 10K	5, 10, 25, 50	25K, 50K	125, 250	100k	450	200K	900	300K 400K	1350 1800
	in	mm	in	mm	in	mm	in	mm	in	mm
(1)	Ø4.13	Ø104.8	Ø4.75	Ø120.7	Ø7.50	Ø190.5	Ø8.25	Ø210	Ø11.00	Ø279.0
(2)	1.38	34.9	1.75	44.5	2.25	57.2	3.25	82.5	3.50	88.9
(3)	1.25	31.7	1.63	41.4	2.00	50.8	3.00	76.2	3.00	76.2
(4)	Ø1.34	Ø34.0	Ø1.57	Ø39.9	Ø3.13	Ø79.5	Ø3.16	Ø80.3	Ø4.81	Ø122.2
(5)	SR 6.00	SR 152.4	SR 6.00	SR 152.4	SR 8.00	SR 203.2	SR 12.00	SR 304.8	SR 18.00	SR 457.0
(6)	22.5°	22.5°	45.0°	45.0°	15.0°	15.0°	15.0°	15.0°	11.25°	11.25°
(7)	Ø3.50	Ø88.9	Ø4.00	Ø101.6	Ø6.25	Ø158.8	Ø6.75	Ø171.5	Ø9.00	Ø229.0
(8)	¼-28x1 ¼		⅝-24x1 ¾		⅞-20x2		⅝-18x3		⅝-18x3.5	
	8 places		4 places		12 places		12 places		16 places	
(9)	1.13	28.7	1.25	31.8	2.00	50.8	2.50	63.5	3.50	88.9
(10)	0.03	0.8	0.03	0.8	0.03	0.8	0.03	0.8	0.03	0.8
(11)	Ø1.25	Ø31.8	Ø2.00	Ø50.8	Ø3.00	Ø76.2	Ø3.00	Ø76.2	Ø4.50	Ø114.0
(12)	⅝-18 UNF-3B ↓ 0.87	M16 x 2-4H ↓ 22.1	⅜-20 UNF-3B ↓ 0.88	M16 x 2-6H ↓ 22.4	1 ¼-12 UNF-3B ↓ 1.75	M27 x 2-6H ↓ 44.5	⅝-16 UNF-3B ↓ 1.50	M27 x 2-6H ↓ 38.1	1 ½-12 UNF-2B ↓ 2.00	M42 x 2-6H ↓ 50.8

1201 单压轮辐式力传感器 (英制 & 公制)

规格

参数		型号					
		1211	1211	1221	1231	1241	1243
		量程					
量程	英制 (lbf)	1K, 2K	5K, 10K	25K, 50K	100K	200K	300K, 400K
	公制 (kN)	5, 10	25, 50	125, 250	450	900	1350, 1800
精度等级 - (MAX ERROR)							
静态误差带 - %FS		±0.03	±0.04	±0.04	±0.04	±0.05	±0.05
非线性 - %FS		±0.03	±0.04	±0.05	±0.05	±0.05	±0.05
滞后性 - %FS		±0.03	±0.04	±0.05	±0.05	±0.05	±0.05
重复性 - %RO		±0.01	±0.01	±0.01	±0.01	±0.01	±0.01
蠕变 (20 min) - %		±0.025	±0.025	±0.025	±0.025	±0.025	±0.025
侧向力影响 - %		±0.25	±0.25	±0.25	±0.25	±0.25	±0.25
偏心载荷 - % / in		±0.25	±0.25	±0.25	±0.25	±0.25	±0.25
温度							
温度补偿		°F	+15 to +115	+15 to +115	+15 to +115	+15 to +115	+15 to +115
		°C	-10 to +45	-10 to +45	-10 to +45	-10 to +45	-10 to +45
工作温度		°F	-65 to +200	-65 to +200	-65 to +200	-65 to +200	-65 to +200
		°C	-55 to +90	-55 to +90	-55 to +90	-55 to +90	-55 to +90
零点温漂 - %RO MAX		°F	±0.0008	±0.0008	±0.0008	±0.0008	±0.0008
		°C	±0.0015	±0.0015	±0.0015	±0.0015	±0.0015
灵敏度温漂 - %RO MAX		°F	±0.0008	±0.0008	±0.0008	±0.0008	±0.0008
		°C	±0.0015	±0.0015	±0.0015	±0.0015	±0.0015
电桥特征							
灵敏度 - mV/V (Nominal)		2.0	4.0	4.0	4.0	4.0	3.0, 4.0
激励电压 - VDC MAX Bridge		20	20	20	20	20	20
输出电阻 - Ohm (Nominal)		350	350	350	350	350	350
零点输出 - %RO		±1.0	±1.0	±1.0	±1.0	±1.0	±1.0
绝缘电阻 - Megohm		5000	5000	5000	5000	5000	5000
机械特征							
安全过载 - %CAP		±50	±150	±150	±150	±150	±150
挠度 @ RO		in	0.001	0.002	0.002	0.003	0.004
		mm	0.03	0.05	0.05	0.08	0.10
选配底座 - P/N (Metric)		B101	B102	B106	B104	B108	B124
固有频率 - kHz		6.4, 9.0	6.1, 8.6	8.2, 11.7	7.6	6.7	5.0
重量		lbs	1.5	3.3	6.8	13.5	40
		kg	0.7	1.5	3.1	6	18
标定方式		单压					
材料		铝			合金钢		

选项

- 底座 (选配)
- 连接器保护
- 标准化输出
- 传感器电子数据表 (TEDS)
- 自定义校准
- 多桥
- 特殊螺纹
- 双隔膜
- 特殊温度范围
- 电缆长度
- 接头

连接器选项

- AJ直出电缆(3 m)
- ACK快插接头(PT02E-10-6P;3 m)
- AF螺纹接头(PC04E-10-6P;3 m)

配件

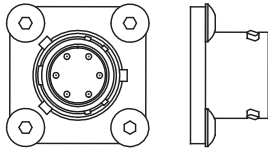
- 接头
- 电缆长度
- 放大器&仪表
- 加载硬件

1201 单压轮辐式力传感器 (英制 & 公制)

ACK快插接头



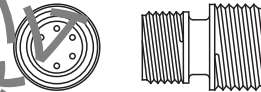
型号 1221BAY-50K (shown)



AF螺纹接头



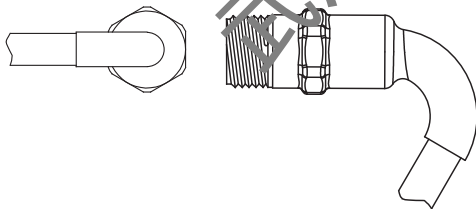
型号 1221M-50K (shown)



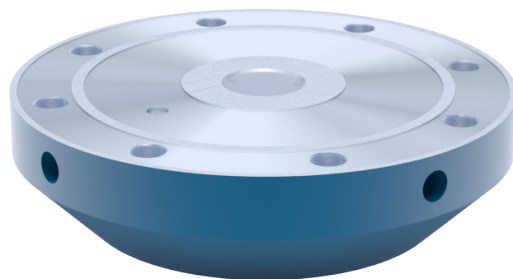
AJ直输电缆



型号 1221EX-50K (shown)



底座



型号 B1XX-1