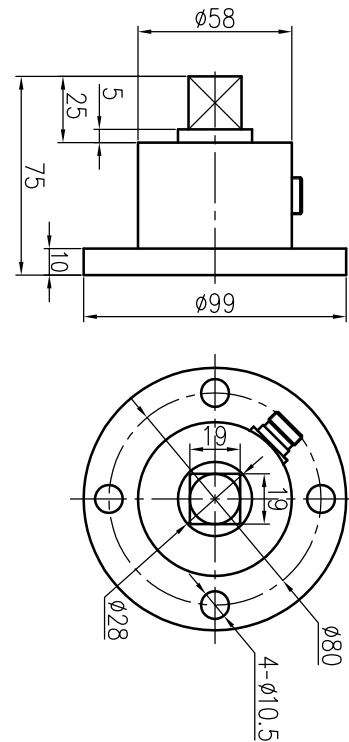


## 外形尺寸 Dimensions



## 技术参数 Technical specification

量程：	20,30,50,100,200,500Nm	绝缘电阻：	> 5000MΩ/100VDC
灵敏度：	1.5±10% mV/V	激励电压：	10V
非线性：	0.1% F.S.	最大激励电压：	15V
滞后性：	0.05% F.S.	温度补偿范围：	-10~60°C
重复性：	0.05% F.S.	工作温度范围：	-20~80°C
蠕变 (30分钟)：	0.03% F.S.	安全过载：	150%
灵敏度温漂：	0.03% F.S./10°C	破坏过载：	200%
零点温漂：	0.03% F.S./10°C	响应频率：	100μs
输入电阻：	750±10Ω	材质：	合金钢&不锈钢
输出电阻：	700±5Ω	电缆尺寸：	Φ5*3m

## 特点 Features

电阻应变为敏感元件和集成电路构成一体，精度高，性能稳定可靠，中低量程扭矩测量；一端为外四方键连接，一端为法兰盘连接，安装使用方便

## 用途 Application

主要适用于静态非连续旋转的扭矩力值测量

## 配线图 Wiring diagram

