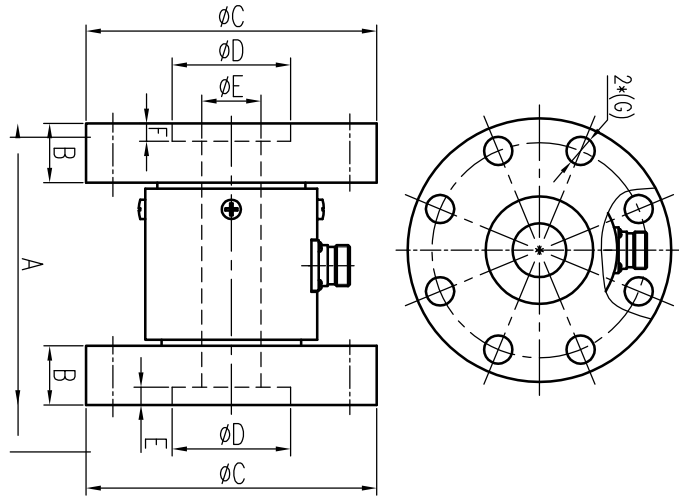
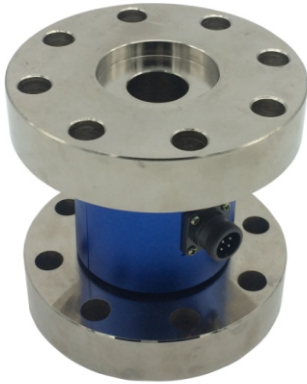


外形尺寸 Dimensions



量程 Nm	A	B	ΦC	ΦD	ΦE	F	G
0.2,0.5,1,2,3,5,10,20,30,50,100	85	10	59	22	12	5	4-Φ6.5
200,300,500,1000	95	20	98	40	20	6	8-Φ10.5
2000,3000,5000	95	20	125	50	40	6	8-Φ12.5
10000	160	30	190	80	30	6	8-Φ19
20000,30000,50000	220	45	308	130	80	5	12-Φ26

技术参数 Technical specification

量程：	0-50kNm	绝缘电阻：	> 5000MΩ/100VDC
灵敏度：	1.5±10% mV/V	激励电压：	5-10V
非线性：	0.1% F.S.	最大激励电压：	15V
滞后性：	0.05% F.S.	温度补偿范围：	-10~60°C
重复性：	0.05% F.S.	工作温度范围：	-20~80°C
蠕变 (30分钟)：	0.05% F.S.	安全过载：	150%
灵敏度温漂：	0.05% F.S./10°C	破坏过载：	200%
零点温漂：	0.05% F.S./10°C	响应频率：	100μs
输入电阻：	750±10Ω	材质：	合金钢&不锈钢
输出电阻：	700±5Ω	电缆尺寸：	Φ5*3m

特点 Features

电阻应变为敏感元件和集成电路构成一体，精度高，性能稳定可靠，中低量程扭矩测量；两端法兰盘连接，安装使用方便

用途 Application

主要适用于静态非连续旋转的扭矩力值测量

配线图 Wiring diagram

