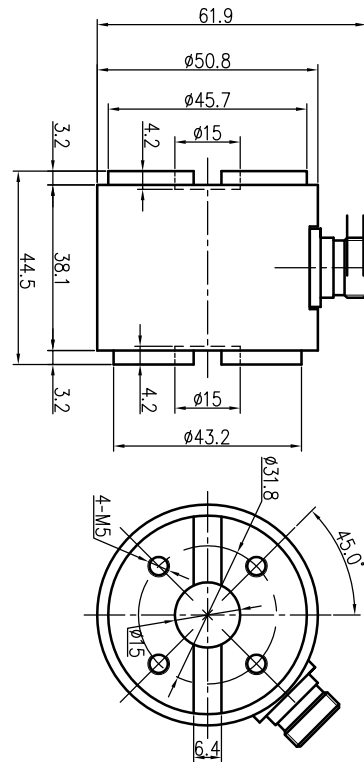


外形尺寸 Dimensions



技术参数 Technical specification

量程：	30,50,100,150Nm	绝缘电阻：	> 5000MΩ/100VDC
灵敏度：	1.5±10% <small>mV/V</small>	激励电压：	10V
非线性：	0.1% <small>F.S.</small>	最大激励电压：	15V
滞后性：	0.05% <small>F.S.</small>	温度补偿范围：	-10~60°C
重复性：	0.05% <small>F.S.</small>	工作温度范围：	-20~80°C
蠕变 (30分钟)：	0.03% <small>F.S.</small>	安全过载：	150%
灵敏度温漂：	0.03% <small>F.S./10°C</small>	破坏过载：	200%
零点温漂：	0.03% <small>F.S./10°C</small>	响应频率：	100μs
输入电阻：	750±10Ω	材质：	铝合金&不锈钢
输出电阻：	700±5Ω	电缆尺寸：	Φ5*3m

特点 Features

电阻应变为敏感元件和集成电路构成一体，精度高，性能稳定可靠，中低量程扭矩测量；两端键法兰安装

用途 Application

主要适用于静态非连续旋转的扭矩力值测量

配线图 Wiring diagram

