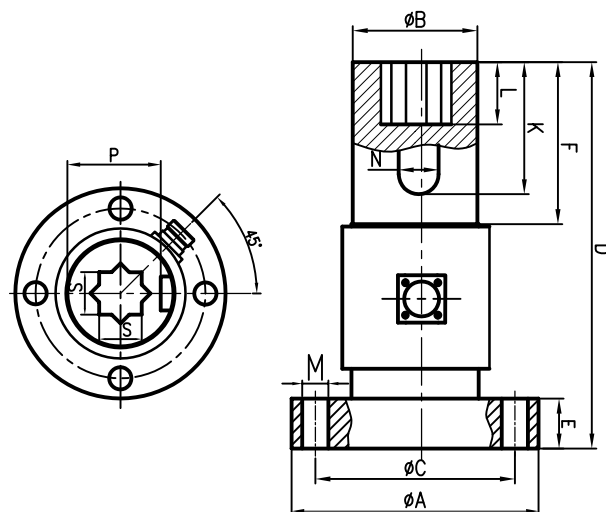


外形尺寸 Dimensions



型号	量程	ΦA	ΦB	ΦC	D	E	F	K	L	N	S	P	M
HJT05A	0-1000	99	50	80	155	20	65	53	25	16	20	44	4-Φ10.5
HJT05B	0-1000	98	50	80	90	15	33	33	25	16	20	44	4-Φ10.5
HJT05C	0-2000	125	75	105	150	20	62	60	30	20	25.5	67.5	8-Φ12.5
HJT05D	0-5000	125	75	105	150	20	62	60	30	20	40.5	67.5	8-Φ12.5
HJT05E	0-10000	190	98	160	220	30	120	110	70	2-28	55	78	8-Φ19

技术参数 Technical specification

量程：	50,100,200,500Nm,1,2,3,5,10kNm	绝缘电阻：	> 5000MΩ/100VDC
灵敏度：	1.5±10% mV/V	激励电压：	10V
非线性：	0.1% F.S.	最大激励电压：	15V
滞后性：	0.05% F.S.	温度补偿范围：	-10~60°C
重复性：	0.05% F.S.	工作温度范围：	-20~80°C
蠕变 (30分钟)：	0.05% F.S.	安全过载：	150%
灵敏度温漂：	0.05% F.S./10°C	破坏过载：	200%
零点温漂：	0.05% F.S./10°C	响应频率：	100μs
输入电阻：	350,750±10Ω	材质：	合金钢&不锈钢
输出电阻：	350,700±5Ω	电缆尺寸：	Φ5*3m

特点 Features

电阻应变为敏感元件和集成电路构成一体，精度高，性能稳定可靠，测量范围广；一端键连接，一端法兰连接，安装使用方便；采用德国技术生产设备及先进的检测设备

用途 Application

主要适用于静态非连续旋转的扭矩力值测量

配线图 Wiring diagram

