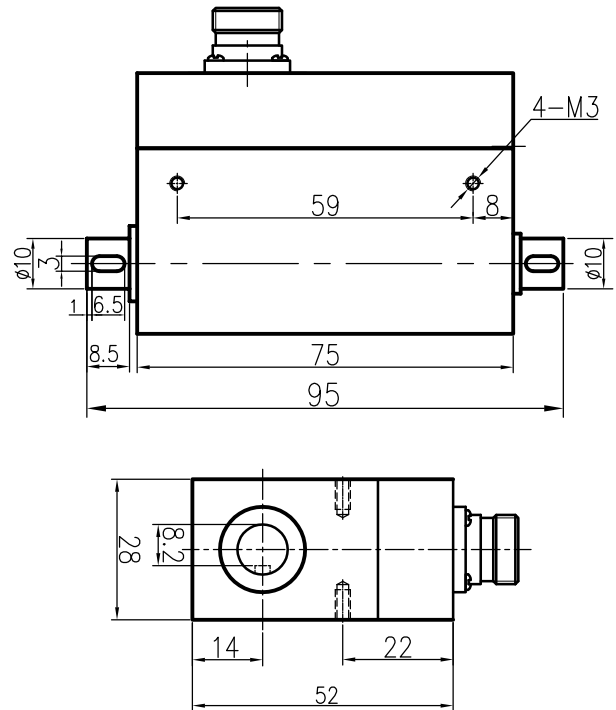


外形尺寸 Dimensions



技术参数 Technical specification

量程：	0.1,0.2,0.3,0.5,1,2,3,5Nm	绝缘电阻：	> 5000MΩ/100VDC
灵敏度：	1.5±10% mV/V	激励电压：	10V
非线性：	0.1%F.S.	最大激励电压：	15V
滞后性：	0.1%F.S.	温度补偿范围：	-10~60°C
重复性：	0.1%F.S.	工作温度范围：	-20~80°C
蠕变（30分钟）：	0.05%F.S.	安全过载：	120%
灵敏度温漂：	0.05%F.S./10°C	破坏过载：	150%
零点温漂：	0.05%F.S./10°C	响应频率：	100μs
输入电阻：	750±10Ω	材质：	合金钢或不锈钢
输出电阻：	700±5Ω	电缆尺寸：	Φ5*3m

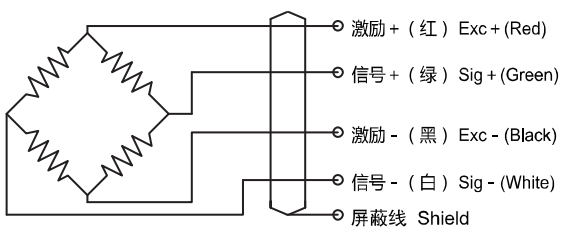
特点 Features

电阻应变为敏感元件，中低量程扭矩测量，可测量正反两方向扭矩值，两端为键连接，最高转速可达2500转/分钟

用途 Application

主要适用于电动机、发动机、内燃机、风机、水泵、齿轮箱、扭力扳手汽车、飞机、船舶等旋转动力设备的检测

配线图 Wiring diagram



安装注意事项 Precautions

- 1.使用两组联轴器，将传感器安装在动力设备与负载之间。一端用法兰盘或连接套与被测设备相连，另一端固定或施力
- 2.分别调整动力设备、负载、传感器的中心高度和同轴度，要求小于0.05mm，然后将其固定，并坚固可靠，不允许有松动，使用小量程或高转速传感器时，更要严格保证连接的中心高和同轴度。否则可能造成测量误差及传感器的损坏
- 3.连接时可选用刚性或弹性联轴器，在震动较大或同轴度无法保证安装要求时（大于0.05mm，小于0.2mm），建议选用弹性联轴器（会影响测量精度），安装同轴度超过0.2mm时，严禁使用
- 4.安装低台面应有一定强度，以保证安装的稳定性，避免造成过大的震动，否则可能造成测量数据不稳定，影响测试精度