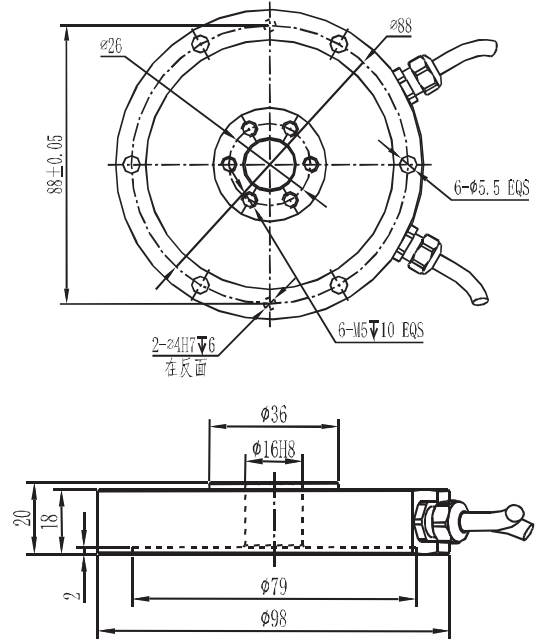


# HLN98 拉扭复合力传感器

Tension & torsion force sensor



## 外形尺寸 Dimensions



## 技术参数 Technical specification

量程Fz :	20,30,50,100,200,500,1000,2000N	绝缘电阻 :	> 5000MΩ/100VDC
量程Mz :	1,2,3,5,10,20,30,50Nm	激励电压 :	5-10V
灵敏度 :	1.0±10% mV/V	最大激励电压 :	15V
非线性 :	0.1% F.S.	温度补偿范围 :	-10~40°C
滞后性 :	0.1% F.S.	工作温度范围 :	-20-75°C
重复性 :	0.1% F.S.	安全过载 :	150%
蠕变 (30分钟) :	0.1% F.S.	破坏过载 :	200%
灵敏度温漂 :	0.05% F.S./10°C	防护等级 :	Ip66
零点温漂 :	0.05% F.S./10°C	材质 :	铝合金&不锈钢
输入电阻 :	350±10Ω	电缆尺寸 :	Φ4*3m
输出电阻 :	350±5Ω		

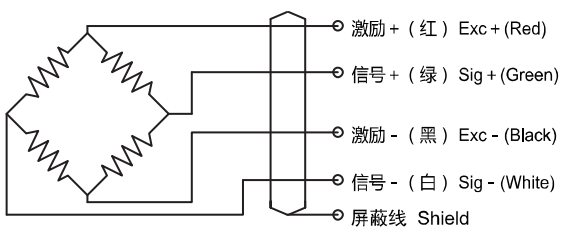
## 特点 Features

压扭复合力传感器，两信号互扰误差小，高度低，易于安装；可定制化服务

## 用途 Application

主要应用于同时检测同一方向的压力和扭矩值

## 配线图 Wiring diagram



## 受力方式 Load Direction

