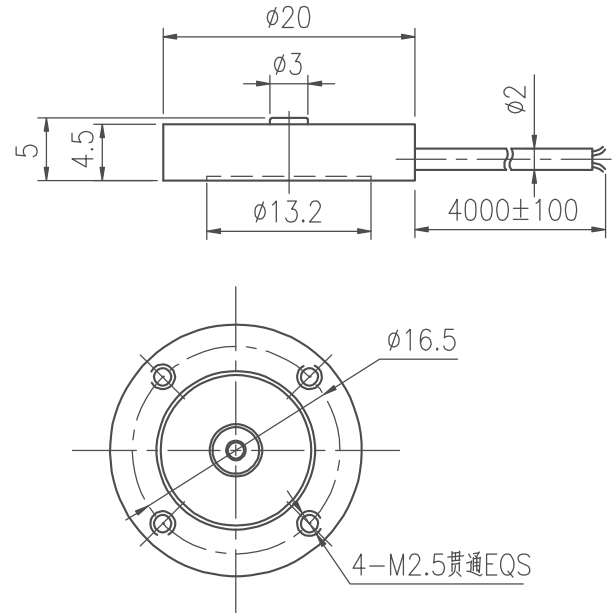


外形尺寸 Dimensions



技术参数 Technical specification

量程：	10,20,30,50,100,200,500,1000N	绝缘电阻：	>5000MΩ/100VDC
灵敏度：	1.5±10% mV/V	激励电压：	5-10V
非线性：	0.5%F.S.	最大激励电压：	10V
滞后性：	0.5%F.S.	温度补偿范围：	-10~60°C
重复性：	0.2%F.S.	工作温度范围：	-20-80°C
蠕变 (30分钟)：	0.2%F.S.	安全过载：	120%
灵敏度温漂：	0.5%F.S./10°C	破坏过载：	150%
零点温漂：	0.5%F.S./10°C	防护等级：	Ip66
输入电阻：	600-800Ω	材质：	不锈钢
输出电阻：	600-800Ω	电缆尺寸：	Φ2*3m

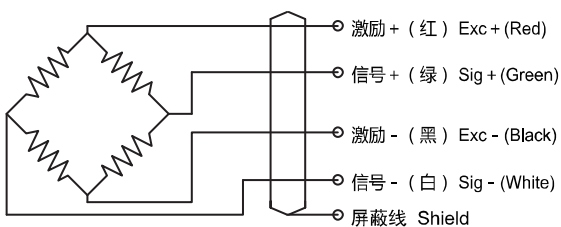
特点 Features

超薄设计，外形小巧，便于安装使用；坚固耐用，高速动态响应；具有较强的抗过载能力；底面安装，顶部凸点受力

用途 Application

主要应用在按键检测，机器人手抓力，压装机等安装空间小的力值检测领域

配线图 Wiring diagram



受力方式 Load Direction

