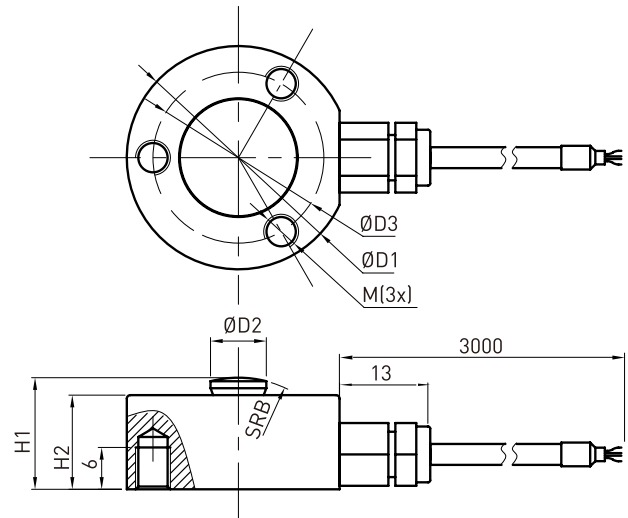


外形尺寸 Dimensions



量程	D1	D2	D3	H1	H2	B	M
0-50-500N	25	5	19	16	14	10	M4
0-1-10KN	32	8	25.4	16	14	16	M5
0-20-50KN	38	11	30	16	14	20	M6
0-60-100KN	51	15	41	25	22	30	M8

技术参数 Technical specification

量程：	50,100,200,300,500N,1,2,3,5,10,20,30,50,60,100KN	绝缘电阻：	>5000MΩ/100VDC
灵敏度：	1.5±10% mV/V	激励电压：	5-10V
非线性：	0.25%F.S.	最大激励电压：	15V
滞后性：	0.25%F.S.	温度补偿范围：	-10~60°C
重复性：	0.25%F.S.	工作温度范围：	-20-80°C
蠕变(30分钟)：	0.25%F.S.	安全过载：	120%
灵敏度温漂：	0.05%F.S./10°C	破坏过载：	200%
零点温漂：	0.05%F.S./10°C	防护等级：	Ip66
输入电阻：	385±10Ω	材质：	不锈钢
输出电阻：	350±5Ω	电缆尺寸：	Φ3*3m

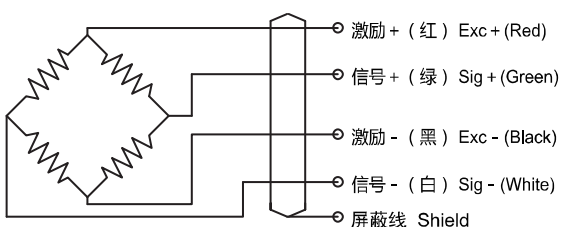
特点 Features

不锈钢材质，全密封不锈钢盖板，IP66等级，适用于各种恶劣的环境

用途 Application

主要应用于压装机械、轴承的装配机械、轮轴识别、动态冲压设备的瞬间力值检测和控制

配线图 Wiring diagram



受力方式 Load Direction

