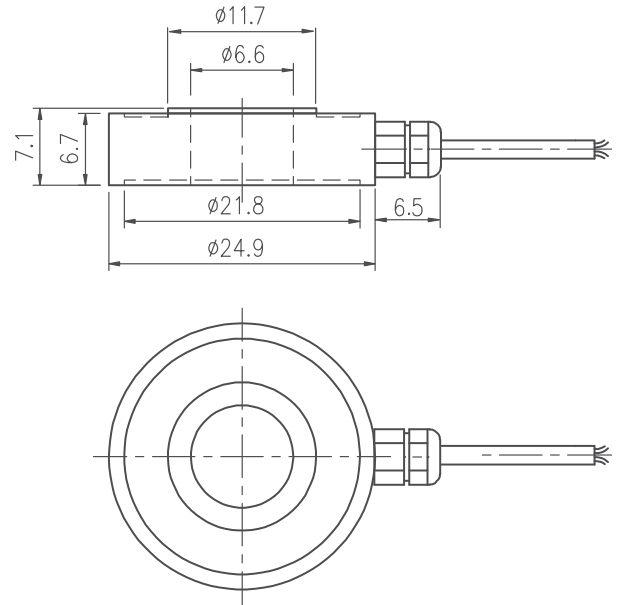


## 外形尺寸 Dimensions



## 技术参数 Technical specification

量程：	50,100,200,500,1000N	绝缘电阻：	> 5000MΩ/100VDC
灵敏度：	1.5±10% mV/V	激励电压：	5-10V
非线性：	0.5% F.S.	最大激励电压：	10V
滞后性：	0.2% F.S.	温度补偿范围：	-10~60°C
重复性：	0.2% F.S.	工作温度范围：	-20~80°C
蠕变 (30分钟)：	0.1% F.S.	安全过载：	150%
灵敏度温漂：	0.05% F.S./10°C	破坏过载：	200%
零点温漂：	0.05% F.S./10°C	防护等级：	Ip65
输入电阻：	700±10Ω	材质：	不锈钢
输出电阻：	700±5Ω	电缆尺寸：	Φ3*3m

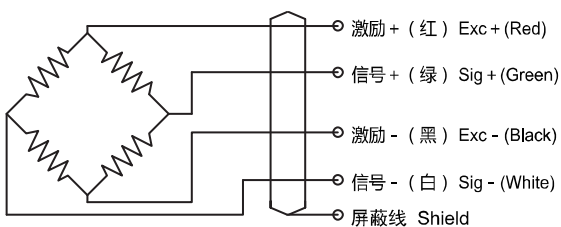
## 特点 Features

体积小，中空6.6mm，中间凸起点环面为测力面，测试精度高

## 用途 Application

主要应用于螺钉、杆件压力、测力器感应头、螺栓预紧力等多种场合的测力

## 配线图 Wiring diagram



## 受力方式 Load Direction

