

## SMA 微型称重传感器 (英制 & 公制)

### 产品特点

- 量程: 15 - 200lbf (60 - 900N)
- 精度:  $\pm 0.05\%FS$
- 输出信号: 3.0mV/V
- 工作温度:  $-55 \sim 90^{\circ}C$

### 规格

精度等级 - (MAX ERROR)		
非线性 - %FS		$\pm 0.05$
滞后性 - %FS		$\pm 0.05$
重复性 - %RO		$\pm 0.02$
蠕变 (20 min) - %		$\pm 0.05$
温度		
温度补偿范围	$^{\circ}F$	+15 to +115
	$^{\circ}C$	-10 to +45
工作温度	$^{\circ}F$	-65 to +200
	$^{\circ}C$	-55 to +90
零点温漂 - % MAX	$^{\circ}F$	$\pm 0.0008$
	$^{\circ}C$	$\pm 0.0014$
灵敏度温漂 - % RO / $^{\circ}C$ MAX	$^{\circ}F$	$\pm 0.005$
	$^{\circ}C$	$\pm 0.009$
电器特征		
灵敏度 - mV/V (Nominal)		2.5
零点输出 - %RO		-0.6 to 0.6
电桥电阻 - Ohm (Nominal)		350
励磁电压 - VDC MAX		15
绝缘电阻 - Megohm		>5000
机械特征		
标定方式	拉力 & 压力	
安全超载 - %CAP	150	
材料	铝	

### 选项

- 电缆长度
- 标准化输出
- 自定义校准
- 连接器
- 特殊温度范围
- 传感器电子数据表 (TED)

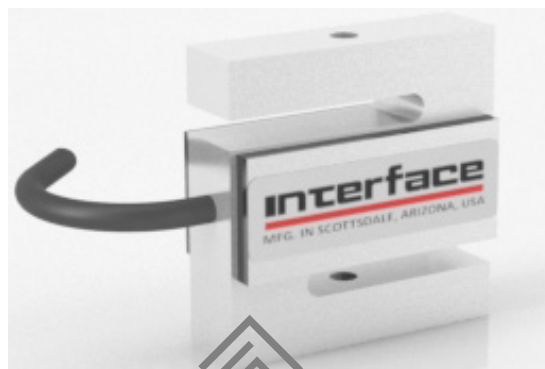
### 配件

- 放大器 & 仪表

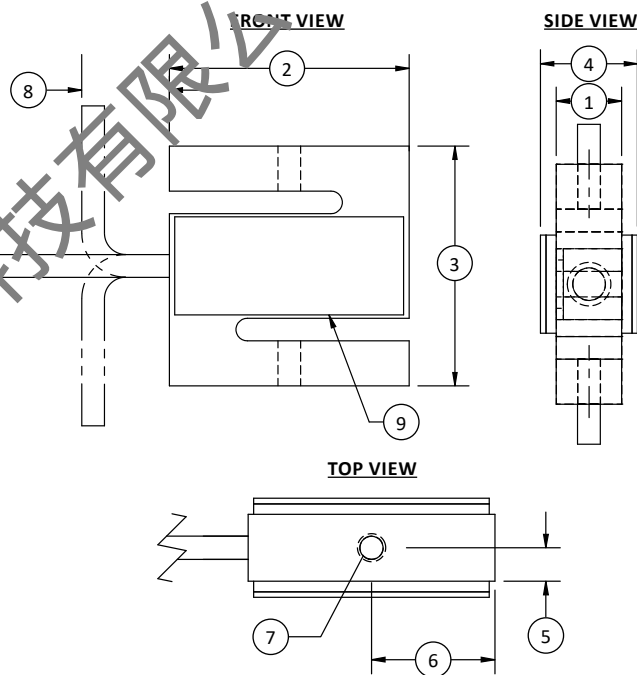
### 连接器选项

- 5英尺 (1.5米) 整体式电缆

### 标准配置



Model SMA (shown)



### 尺寸

图纸 标号	详情	
	US (lbf)	Metric (N)
	15, 100, 150, 200	60, 500, 600, 900
	in	mm
(1)	0.38	9.5
(2)	1.38	35
(3)	1.38	35
(4)	0.56	14.2
(5)	0.19	4.8
(6)	0.69	17.5
(7)	#10-32 UNF - 2B	M4 X 0.7 - 6
(8)	0.5	12.7
(9)	Identification label	