

## SM S型称重传感器 (英制 & 公制)

### 产品特点

- 量程: 10 - 100lbf (50 - 5000N)
- 精度:  $\pm 0.03\%FS$
- 输出信号: 3.0mV/V
- 工作温度:  $-55\sim 90^{\circ}C$

### 规格

精度等级 - (MAX ERROR)				
非线性 - %FS		$\pm 0.03$		
滞后性 - %FS		$\pm 0.02$		
重复性 - %RO		$\pm 0.01$		
蠕变 (20 min) - %		$\pm 0.025$		
温度				
零点温漂	$^{\circ}F$	0 to +150		
	$^{\circ}C$	-15 to +65		
工作温度	$^{\circ}F$	-65 to +200		
	$^{\circ}C$	-55 to +90		
零点温漂 - % MAX	$^{\circ}F$	$\pm 0.0008$		
	$^{\circ}C$	$\pm 0.0015$		
灵敏度温漂 - %RO / $^{\circ}C$ MAX	$^{\circ}F$	$\pm 0.0015$		
	$^{\circ}C$	$\pm 0.0027$		
电器特征				
灵敏度 - mV/V (Nominal)		3.0		
Zero Balance - %RO		$\pm 1.0$		
输出电阻 - Ohm (Nominal)		350		
激励电压 - VDC MAX		15		
绝缘电阻 -- Megohm		5000		
机械特征				
标定方式		拉力 & 压力		
安全过载 - %CAP		$\pm 150$		
固有频率/刚度				
lbf	N	偏转		固有频率 (HZ)
		in	mm	
10	50	0.003	0.08	600
25	100	0.003	0.08	1000
50	200	0.003	0.08	1550
100	500	0.004	0.1	1850
250	1000	0.006	0.15	2350
500	2000	0.006	0.15	2150
1000	5000	0.005	0.13	3350
材料		铝		

### 标准配置



型号 SM (shown)

### 选项

- 电缆长度
- 标准化输出
- 自定义校准
- 传感器电子数据表 (TEDS)
- 连接器
- 特殊温度范围

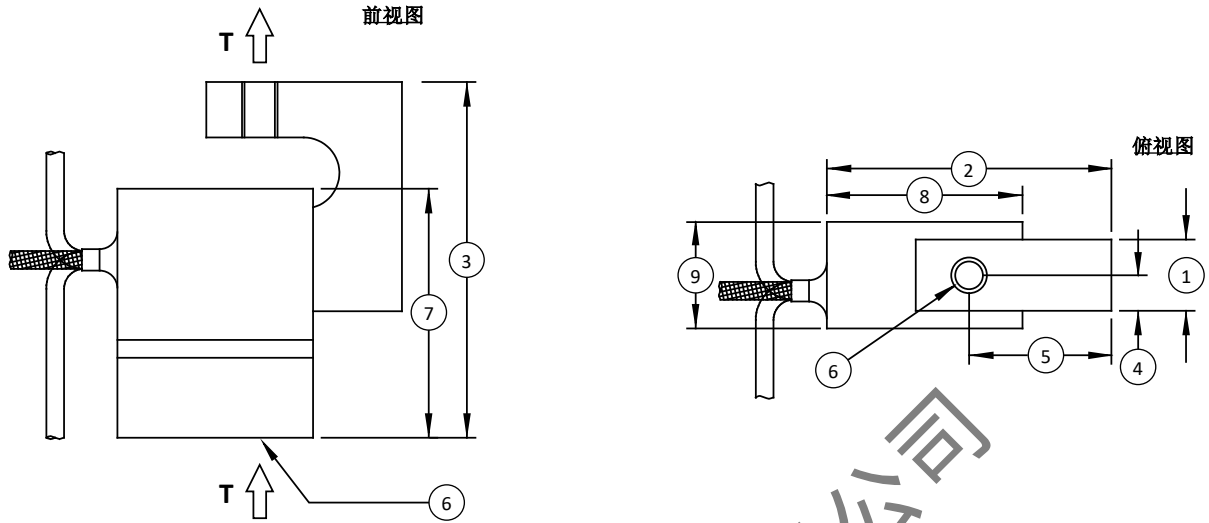
### 配件

- 加载按钮
- 安装硬件
- 放大器&仪表

### 连接器选项

- 5英尺 (1.5米) 整体式电缆

## SM S型称重传感器 (英制 & 公制)



Notes:  
\* T indicates tension load direction / primary axis

### 尺寸

图纸 标号	英制 (lbf)		公制 (N)	
	10,25,50, 100,150,250	50, 100, 200, 500, 1000	500, 1000	2000, 5000
	in	mm	in	mm
(1)	0.50	12.7	1.00	25.4
(2)	2.00	50.8	2.00	50.8
(3)	2.50	63.5	3.00	76.2
(4)	0.25	6.40	0.50	12.7
(5)	1.00	25.4	1.00	25.4
(6)	¼-28 UNF-2B	M6 x 1-6H	½-20 UNF-2B	M12 x 1.75-6H
(7)	1.75	44.5	2.00	50.8
(8)	1.38	35.1	1.94	49.3
(9)	0.75	19.1	1.25	31.8