

SMT S型过载保护称重传感器 (英制 & 公制)

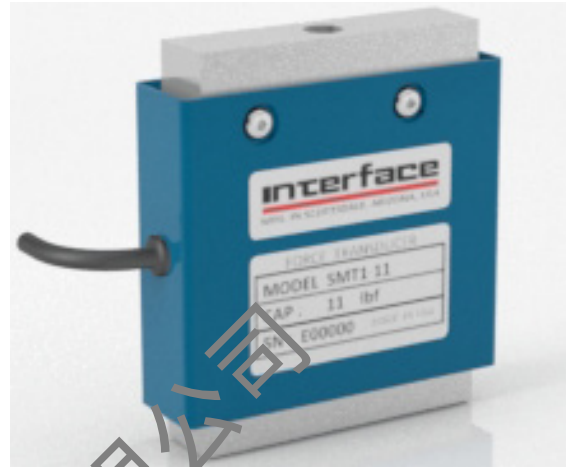
产品特点

- 量程: 1.1 - 450lbf (5 - 2000N)
- 精度: $\pm 0.05\%FS$
- 输出信号: 2.0mV/V
- 工作温度: $-25 \sim 80^{\circ}C$

规格

精度等级 - (MAX ERROR)				
非线性 - %FS				± 0.05
滞后性 - %FS				± 0.03
重复性 - %RO				± 0.02
蠕变 (20 min) - %				± 0.025
温度				
零点温漂	$^{\circ}F$			0 to +125
	$^{\circ}C$			-15 to +50
工作温度	$^{\circ}F$			-10 to +175
	$^{\circ}C$			-25 to +80
零点温漂 - % MAX	$^{\circ}F$			± 0.0010
	$^{\circ}C$			± 0.0018
灵敏度温漂 - %RO MAX	$^{\circ}F$			± 0.0015
	$^{\circ}C$			± 0.0027
电器特征				
灵敏度 - mV/V (Nominal)				2.0
零点输出 - %RO				± 0.01
电桥电阻 - Ohm (Nominal)				350
励磁电压 - VDC MAX Insulation				15
绝缘电阻 - Megohm				>5000
机械特征				
标定方式				拉力 & 压力
安全超载 - % CAP	1.1, 2.2, 5.6, 11, 22, 56 lbf			1000
	5, 10, 25, 50, 100, 200 N			
	112, 225, 450 lbf			500
	500, 1000, 2000 N			
固有频率/挠度				
lbf	N	Deflection		Nat. Freq. (Hz)
		in	mm	
1.1	5	0.014	0.356	100
2.2	10	0.012	0.305	160
5.6	25	0.011	0.279	260
11	50	0.009	0.229	380
22	100	0.007	0.178	600
56	250	0.006	0.152	900
112	500	0.007	0.178	600
225	1000	0.007	0.178	1200
450	2000	0.007	0.178	1500
材料				铝

标准配置



型号 SMT1-11 (shown)

选项

- 电缆长度
- 标准化输出
- 自定义校准
- 传感器电子数据表 (TED)
- 连接器
- 特殊温度范围

配件

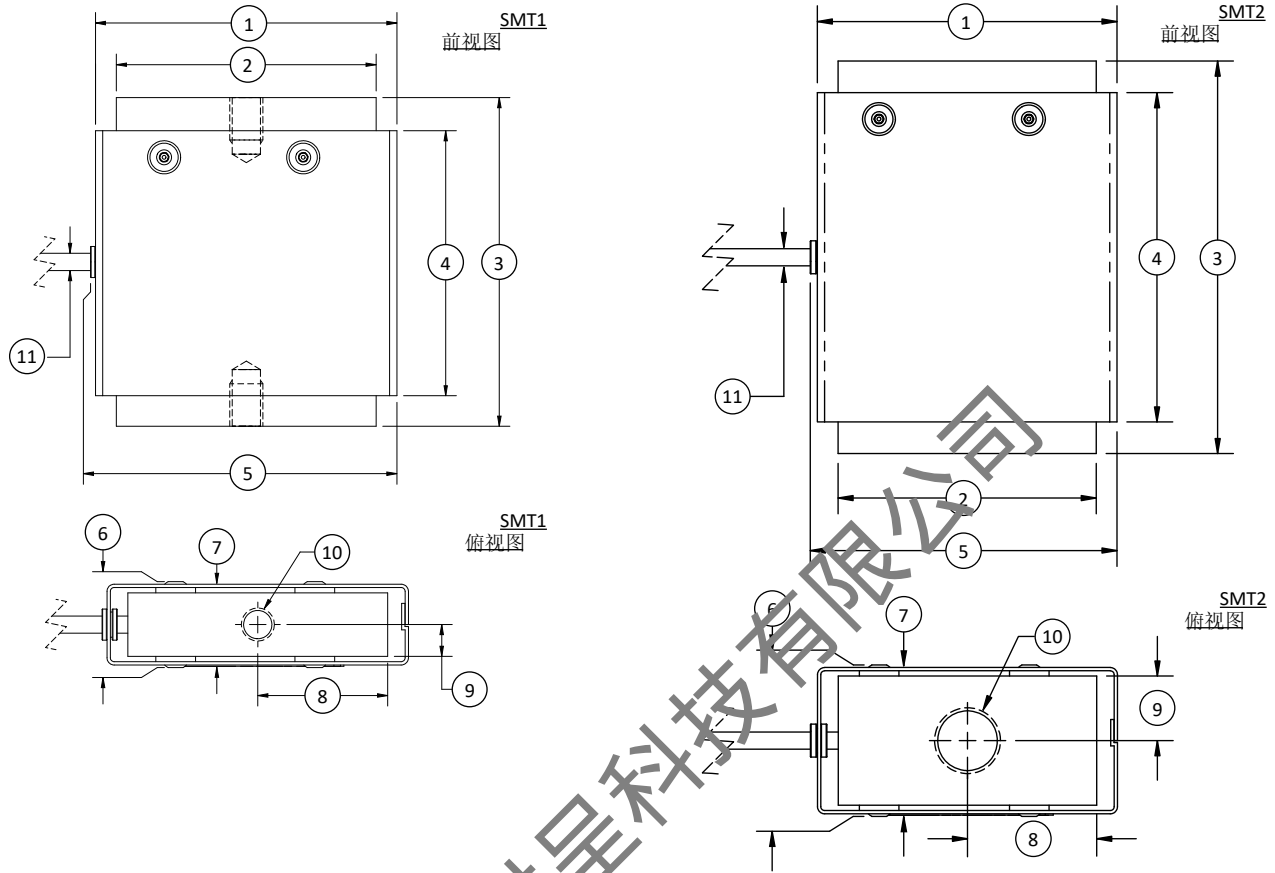
- 放大器 & 仪表
- 安装硬件

连接器选项

- 5英尺 (1.5米) 整体式电缆

Notes:
Consult factory for more technical information

SMT S型过载保护称重传感器 (英制 & 公制)



尺寸

图纸 标号	型号			
	SMT1		SMT2	
	详情			
	英制 (lbf)	公制 (N)	英制 (lbf)	公制 (N)
	1.1, 2.2, 5.6, 11, 22, 30	5, 10, 25, 50, 100, 250	112, 225, 450	500, 1000, 2000
	in	mm	in	mm
(1)	2.28	57.8	2.28	57.8
(2)	1.96	49.8	1.96	49.8
(3)	2.48	63.0	2.98	75.7
(4)	2.00	50.8	2.50	63.5
(5)	2.33	59.2	2.33	59.1
(6)	0.65	16.5	1.15	29.2
(7)	0.60	15.2	1.11	28.2
(8)	0.24	6.1	0.49	12.4
(9)	0.98	24.9	0.98	24.9
(10)	¼-28 UNF-3B ↓ 0.31	M6 x 1-6H ↓ 8.0	½-20 UNF-3B ↓ 0.57	M12 x 1.75-6H ↓ 14.5
(11)	Ø0.13	Ø3.3	Ø0.13	Ø3.3