

BPL 制动踏板称重传感器 (英制 & 公制)

产品特点

- 踏板称重传感器的最低非线性和滞后 $\leq 0.05\%$
- 超低高度
- 偏心负载的灵敏度低 $\leq 1.0\%/in$
- 安装到踏板上
- 用于油门、刹车或离合器踏板

标准配置



型号 BPL (shown)

规格

精度等级 - (MAX ERROR)		
静态误差带		± 0.05
非线性 - %FS		± 0.05
滞后性 - %FS		± 0.05
重复性 - %RO		± 0.02
蠕变 (20 min) - %		± 0.05
偏心载荷灵敏度 - % / in		± 1
温度		
温度补偿	$^{\circ}\text{F}$	+15 to +115
	$^{\circ}\text{C}$	-10 to +45
工作温度	$^{\circ}\text{F}$	-65 to +200
	$^{\circ}\text{C}$	-55 to +90
零点温漂 - % / $^{\circ}\text{F MAX}$		± 0.001
灵敏度温漂 - %RO / $^{\circ}\text{F MAX}$		± 0.002
电器特征		
灵敏度 - mV/V (Nominal)		2.0
零点输出 - %RO		± 1.0
输出电阻 - Ohm (Nominal)		700
激励电压 - VDC	MAX	15
	Nominal	10
绝缘电阻 - Megohm		> 5000
挠度	in	0.002
	mm	0.051
机械特征		
标定方式		压缩
安全过载 - %CAP		150
安全过载-侧面 - %CAP		40, any direction
材料		铝

选项

- 电缆长度
- 自定义校准
- 特殊温度范围
- 连接器保护
- 标准化输出
- 传感器电子数据表 (TEDS)

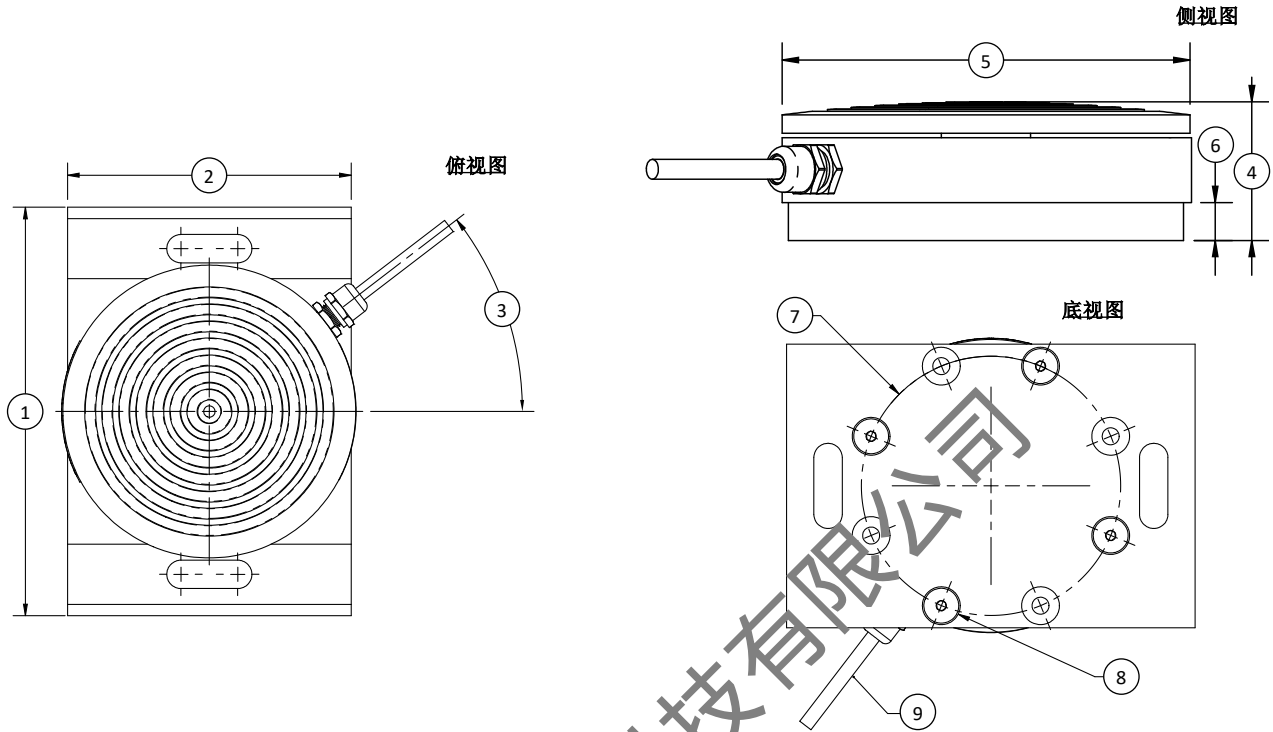
配件

- 放大器&仪表

连接器选项

- 10英尺 (3米) 整体式电缆

BPL 制动踏板称重传感器 (英制 & 公制)



图纸 标号	详情	
	英制 (lbf)	公制 (N)
	50, 100, 200, 300, 500	222, 445, 890, 1.33K, 2.22K
	in	mm
(1)	1.60	91.4
(2)	2.50	63.5
(3)	37.5°	
(4)	0.88	22.3
(5)	Ø2.58	Ø65.5
(6)	0.24	6.1
(7)	Ø2.285	Ø58.04
(8)	4 x 6-32 UNC	
(9)	Ø0.13	Ø3.3