

LWMH1 中空单压称重传感器 (英制 & 公制)

产品特点

- 量程: 0.2 to 10 kN (45 to 2.25K lbf)
- 精度: $\pm 1\%FS$

规格

精度等级 - (MAX ERROR)		
非线性 - %FS		± 1
滞后性 - %FS		± 1
重复性 - %RO		± 0.3
蠕变 (30 min) - %		± 0.1
温度		
零点温漂 - %RO / °C		± 0.02
零点输出 - %RO / °C		± 0.02
温度补偿	°C	0 to +60
	°F	+32 to +140
工作温度	°C	-10 to +70
	°F	+14 to +158
电器特征		
输出 - mV/V \pm %		1 \pm 20
励磁电压 - VDC		2 - 12
桥路电阻 - Ohm		350
机械特征		
安全过载 - %RO		150
额定承载力下的挠度	mm	< 0.15
	in	< 0.006
防护等级		IP60
材料		铝

选项

- 电缆长度
- 自定义校准
- 标准化输出
- 连接器
- 特殊温度范围
- 内部分流电阻器-100%输出
- 传感器电子数据表 (TEDS)

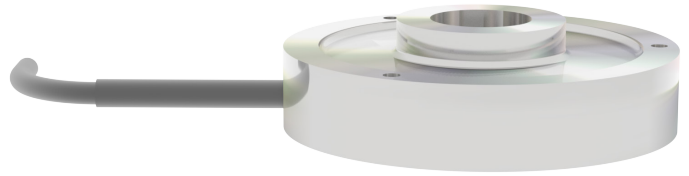
连接器选项

- 3米 (9.8英尺) 整体式电缆

配件

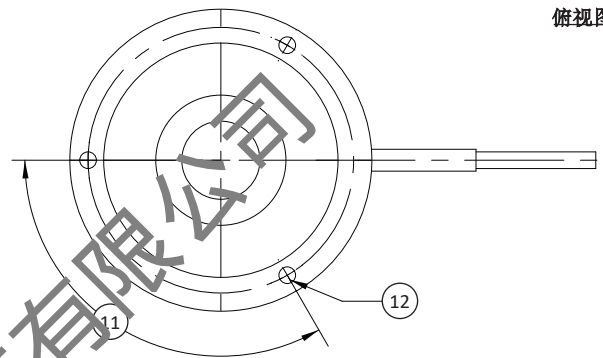
- 放大器&仪表

标准配置

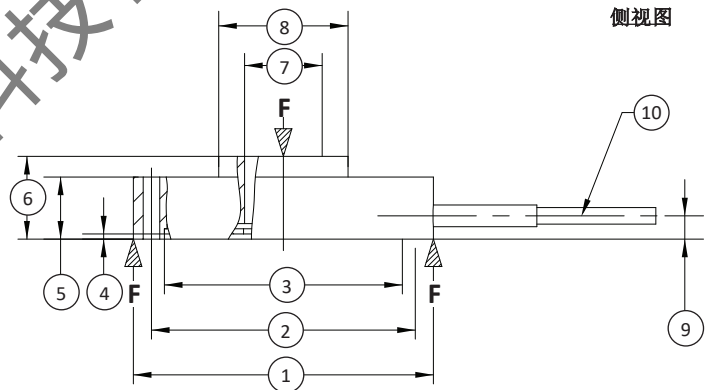


型号 LWMH1 (Shown)

俯视图



侧视图



尺寸

图纸 标号	详情	
	公制 (kN)	英制 (lbf)
	0.2, 0.5, 1, 2, 5, 10	45, 112, 225, 450, 2.25K
	mm	in
(1)	$\varnothing 58.2.3$	$\varnothing 2.3$
(2)	$\varnothing 51.2.0$	$\varnothing 2.0$
(3)	$\varnothing 46.1.8$	$\varnothing 1.8$
(4)	1	$\varnothing 0.04$
(5)	12	0.5
(6)	16	0.6
(7)	$\varnothing 15$	$\varnothing 0.6$
(8)	$\varnothing 25$	$\varnothing 1.0$
(9)	4.5	0.2
(10)	$\varnothing 3.2$	$\varnothing 0.1$
(11)	3 X 120°	
(12)	3 x $\varnothing 3.2$	3 x $\varnothing 0.13$

* F indicates load Direction