

## 1600 黄金标定系列轮辐式力传感器 (英制 & 公制)

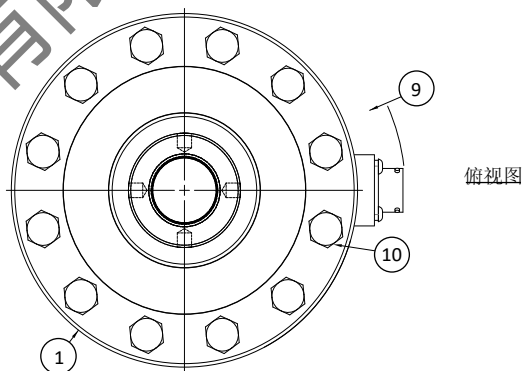
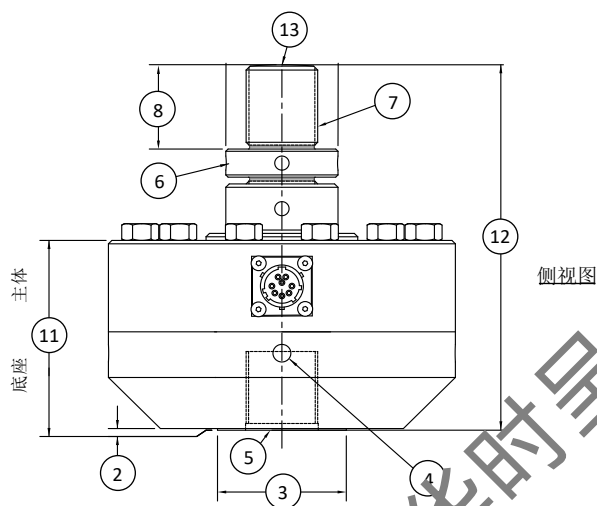
### 产品特点

- 量程: 500 to 200K lbf (2.2 to 900 kN)
- 精度:  $\pm 0.02 \sim \pm 0.05\%$
- 输出信号: 2.0/4.0mV/V
- 工作温度:  $-55 \sim 90^{\circ}\text{C}$
- 产品特点: 超高精度, 建议用于计量标定校准

### 标准配置



型号 1620ALH-50K (shown)



### 尺寸

图纸 标号	型号							
	1610		1620		1632		1640	
	英制(lbf)	公制(kN)	英制(lbf)	公制(kN)	英制(lbf)	公制(kN)	英制(lbf)	公制(kN)
	500, 1K, 2K, 5K, 10K	2.2, 4.5, 9, 22, 45	25K, 50K	110, 225	100K	450	200K	900
	in	mm	in	mm	in	mm	in	mm
(1)	4.13	104.7	6.06	153.9	8.00	203.1	11.00	279.3
(2)	0.03	0.80	0.03	0.80	0.03	0.80	0.03	0.80
(3)	1.25	31.8	2.25	57.2	3.00	76.2	4.50	114.3
(4)	$\varnothing 0.25 \downarrow 0.29$	$\varnothing 6.4 \downarrow 7.4$	$\varnothing 0.31 \downarrow 0.31$	$\varnothing 7.9 \downarrow 7.9$	$\varnothing 0.31 \downarrow 0.31$	$\varnothing 7.9 \downarrow 7.9$	$\varnothing 0.31 \downarrow 0.31$	$\varnothing 7.9 \downarrow 7.9$
(5)	$\frac{5}{8}$ -18 UNF-3B $\downarrow 0.87$	M16x2-4H $\downarrow 22.1$	$1 \frac{1}{4}$ -12 UNF-3B $\downarrow 1.40$	M33x2-4H $\downarrow 35.6$	$1 \frac{1}{4}$ -12 UN-3B $\downarrow 1.75$	M42x2-4H $\downarrow 44.4$	$2 \frac{3}{8}$ -8 UN-3B $\downarrow 2.75$	M72x2-4H $\downarrow 69.8$
(6)	CA-101	CA-201	CA-102	CA-202	CA-103	CA-203	Integral	
(7)	$\frac{5}{8}$ -18 UNF-3A	M16x2-4G	$1 \frac{1}{4}$ -12 UNF-3A	M33x2-4G	$1 \frac{1}{4}$ -12 UN-3A	M42x2-4G	$2 \frac{3}{8}$ -8 UN-3A	M72x2-4H
(8)	0.75	19.0	1.50	38.1	2.00	50.8	2.75	69.8
(9)	2.81	71.4	3.52	89.4	4.50	114.3	6.00	152.4
(10)	8 Places		12 Places		16 Places		16 Places	
(11)	2.50	63.5	3.50	88.9	4.50	114.3	6.50	165.1
(12)	$4.38 \pm 0.12$	$111.3 \pm 3.1$	$6.50 \pm 0.12$	$165.1 \pm 3.1$	$8.75 \pm 0.12$	$222.2 \pm 3.1$	$10.5 \pm 0.12$	$266.7 \pm 3.1$
(13)	6.00	152.4	6.00	152.4	12.00	304.8	18.00	457.2

## 1600 黄金标定系列轮辐式力传感器 (英制 & 公制)

### 规格

参数	型号					
	1610	1610	1610	1620	1632	1640
	量程					
英制 (lbf)	500	1K, 2K	5K, 10K	25K, 50K	100K	200K
公制 (kN)	2.2	4.5, 9	22, 45	110, 225	450	900
精度等级 - MAX ERROR						
静态误差带 - %FS	±0.02	±0.02	±0.025	±0.025	±0.05	±0.05
非线性 - %FS	±0.03	±0.03	±0.035	±0.035	±0.05	±0.05
滞后性 - %FS	±0.02	±0.02	±0.035	±0.045	±0.05	±0.05
重复性 - %RO	±0.005	±0.005	±0.005	±0.005	±0.005	±0.005
蠕变 (20 min) - %	±0.01	±0.01	±0.01	±0.01	±0.01	±0.01
侧向力影响 - %	±0.1	±0.1	±0.1	±0.1	±0.1	±0.1
偏心载荷 - % / in	±0.1	±0.1	±0.1	±0.1	±0.1	±0.1
低负载极限 - % Cap. (ASTM E74 Class A)	4.0	4.0	4.0	4.0	4.0	4.0
温度						
温度补偿	°F	+15 to +115	+15 to +115	+15 to +115	+15 to +115	+15 to +115
	°C	-10 to +45	-10 to +45	-10 to +45	-10 to +45	-10 to +45
工作温度	°F	-65 to +200	-65 to +200	-65 to +200	-65 to +200	-65 to +200
	°C	-55 to +90	-55 to +90	-55 to +90	-55 to +90	-55 to +90
零点温漂 - %RO / °F MAX		±0.0004	±0.0004	±0.0004	±0.0004	±0.0004
灵敏度温漂 - %RO / °F MAX		±0.0008	±0.0008	±0.0008	±0.0008	±0.0008
电器特征						
灵敏度 - mV/V (Nominal)		2.0	2.0	4.0	4.0	4.0
激励电压 - VDC MAX		20	20	20	20	20
输出电阻 - Ohm (Nominal)		350	350	350	350	350
零点输出 - %RO		±1.0	±1.0	±1.0	±1.0	±1.0
绝缘电阻 - Megohm		5000	5000	5000	5000	5000
机械特征						
安全过载 - %CAP		±150	±150	±150	±150	±150
挠度 @ RO	in	0.002	0.002	0.004	0.004	0.006
	mm	0.05	0.05	0.10	0.10	0.15
重量	lbs	2.8	3.8	8.0	23.5	058
	kg	1.724	1.724	3.629	10.659	26.308
标定方式		拉力 & 压力				
材料		合金钢				

### 选项

- 连接器保护
- 标准化输出
- 传感器电子数据表 (TEDS)
- 自定义校准
- 多桥
- 特殊螺纹
- 双膜片
- 特殊温度范围

### 连接器选项

- PT02E-12-8P卡扣式连接器

### 配件

- 配套连接器
- 配套电缆
- 放大器&仪表