

1601 标定用单压轮辐式力传感器 (英制 & 公制)

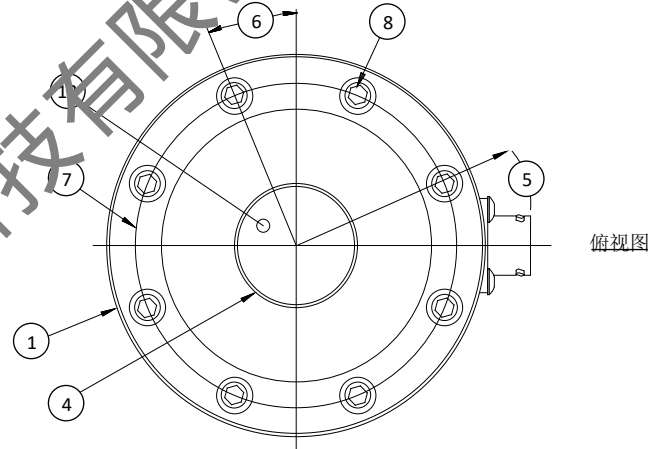
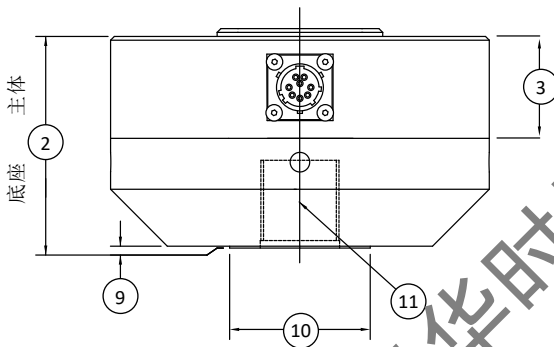
产品特点

- 量程: 1K to 100K lbf (4.5 to 450 kN)
- 精度: $\pm 0.03\% \sim \pm 0.04\% FS$
- 输出信号: 2.0/4.0mV/V
- 工作温度: $-55 \sim 90^\circ C$
- 产品特点: 超高精度, 建议用于计量标定校准

标准配置



型号: 1621BBI-50K (shown)



尺寸

图纸 标号	1611		1621		1633	
	英制(lbf)		公制(kN)		英制(lbf)	
	1K, 2K, 5K, 10K		4.5, 9, 22, 45		25K, 50K	
	110, 225		100K		450	
	in	mm	in	mm	in	mm
(1)	Ø4.13	Ø104.8	Ø6.06	Ø153.9	Ø8.00	Ø203.2
(2)	2.50	63.5	3.50	89.0	4.50	114.3
(3)	1.25	31.7	1.63	41.4	2.25	57.2
(4)	Ø1.34	Ø34.0	Ø2.41	Ø61.2	Ø3.76	Ø95.5
(5)	2.78	70.0	3.50	89.0	4.47	113.0
(6)	22.5°	22.5°	15.0°	15.0°	11.25°	11.25°
(7)	Ø3.50	Ø88.9	Ø5.13	Ø130.3	Ø6.50	Ø165.1
(8)	8 Places		12 Places		16 Places	
(9)	0.03	0.8	0.03	0.8	0.03	0.8
(10)	Ø1.25	Ø31.8	Ø2.25	Ø57.2	Ø3.00	Ø76.2
(11)	½-18 UNF-3B ↓ 0.87	M16x2-4H ↓ 22.1	1 ¼-12 UNF-3B ↓ 1.40	M33x2-4H ↓ 35.6	1 ¼-12 UNF-3B ↓ 1.75	M42x2-4H ↓ 44.5
(12)	SR 6.00	SR 152.0	SR 8.00	SR 203.0	SR 12.0	SR 305.0

1601 标定用单压轮辐式力传感器 (英制 & 公制)

尺寸

参数	型号										
	1611		1611		1611		1621		1633		
	详情										
	英制 (lbf)	公制 (kN)	英制 (lbf)	公制 (kN)	英制 (lbf)	公制 (kN)	英制 (lbf)	公制 (kN)	英制 (lbf)	公制 (kN)	
	1K	4.5	2K	9	5K, 10K	22, 45	25K, 50K	110, 225	100K	450	
精度等级 - (MAX ERROR)											
静态误差带 - %FS	±0.02		±0.02		±0.025		±0.03		±0.04		
非线性 - %FS	±0.03		±0.03		±0.04		±0.04		±0.04		
滞后性 - %FS	±0.02		±0.02		±0.04		±0.04		±0.05		
重复性 - %RO	±0.005		±0.005		±0.005		±0.005		±0.005		
蠕变 (20 min) - %	±0.01		±0.01		±0.01		±0.01		±0.01		
侧向力影响 - %	±0.1		±0.1		±0.1		±0.1		±0.1		
偏心载荷 - % / in	±0.1		±0.1		±0.1		±0.1		±0.1		
低负载极限 - % Cap. (ASTM E74 Class A)	4.0		4.0		4.0		4.0		4.0		
温度											
温度补偿	°F	+15 to +115		+15 to +115		+15 to +115		+15 to +115		+15 to +115	
	°C	-10 to +45		-10 to +45		-10 to +45		-10 to +45		-10 to +45	
工作温度	°F	-65 to +200		-65 to +200		-65 to +200		-65 to +200		-65 to +200	
	°C	-55 to +90		-55 to +90		-55 to +90		-55 to +90		-55 to +90	
零点温漂 - %RO / °F MAX	±0.0004		±0.0004		±0.0004		±0.0004		±0.0004		
灵敏度温漂 - %RO / °F MAX	±0.0008		±0.0008		±0.0008		±0.0008		±0.0008		
电气特征											
灵敏度 - mV/V (Nominal)	2.0		2.0		4.0		4.0		4.0		
激励电压 - VDC MAX	20		20		20		20		20		
输出电阻 - Ohm (Nominal)	350		350		350		350		350		
零点输出 - %RO	±1.0		±1.0		±1.0		±1.0		±1.0		
绝缘电阻 - Megohm	5000		5000		5000		5000		5000		
机械特征											
安全过载 - %CAP	±150		±150		±150		±150		±150		
挠度 @ RO	in	0.002		0.002		0.004		0.004		0.006	
	mm	0.05		0.05		0.10		0.10		0.15	
重量	lbs	3.3		3.3		7.5		21.5		52	
	kg	1.5		1.5		3.4		1.75		23.59	
标定方式	压力										
材料	合金钢										

选项

- 连接器保护
- 标准化输出
- 传感器电子数据表 (TEDS)
- 自定义校准
- 多桥
- 特殊螺纹
- 双膜片
- 特殊温度范围

连接器选项

- PT02E-12-8P

配件

- 配套连接器
- 配套电缆
- 仪器仪表
- 加载硬件
- 校准软件