

1700 小法兰轮辐式力传感器 (英制 & 公制)

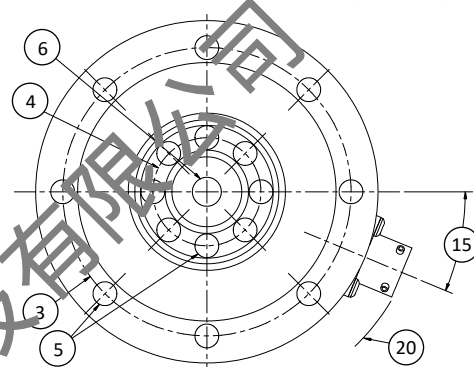
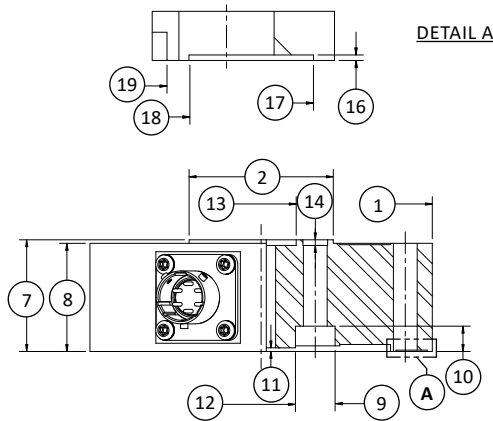
产品特点

- 量程: 220 to 14K lbf (1 to 63 kN)
- 精度: 0.04%
- 输出信号: 2.0mV/V
- 工作温度: -55~90°C

标准配置



型号 1720ACK-10KN (shown)



尺寸

图纸 标号	型号											
	1710		1720		1730							
	详情											
	英制 (lbf)		公制 (kN)		英制 (lbf)		公制 (kN)					
	220, 550, 1.1K, 1.4K		1, 2.5, 5, 6.5		2.2K, 4.5K, 5.5K		10, 20, 25		11K, 14K		50, 63	
	in		mm		in		mm		in		mm	
(1)	Ø3.03		Ø77.0		Ø3.74		Ø95.0		Ø3.98		Ø101.0	
(2)	Ø1.07		Ø27.3		Ø1.57		Ø40.0		Ø1.57		Ø40.0	
(3)	Ø2.38		Ø67.0		Ø3.150		Ø80.00		Ø3.39±0.01		Ø86.0±0.01	
(4)	Ø0.757		Ø20.0		Ø1.181		Ø30.00		Ø1.18±0.01		Ø30.0±0.01	
(5)	Ø0.209		Ø5.30		Ø0.26 THRU		Ø6.6 THRU		Ø0.26 THRU		Ø6.6 THRU	
	6 Places EQ SP						8 Places EQ SP					
(6)	M10 X 1 \downarrow 0.67 2X \sqsubset Ø0.500 + 0.002, -0.000 \downarrow 0.08		M10 X 1 \downarrow 17 2X \sqsubset Ø12.70 + 0.05, -0.00 \downarrow 2.0		Ø0.315 H9		Ø8.0 H9		Ø0.315 H9		Ø8.0 H9	
(7)	1.14		29.0		1.22		31.0		1.22		31.0	
(8)	1.06		27.0		1.18		30.0		1.18		30.0	
(9)	-		-		Ø1.61		Ø41.0		Ø1.61		Ø41.0	
(10)	0.25		6.4		0.28		7.0		0.28		7.0	
(11)	-		-		0.04		1.0		0.04		1.0	
(12)	-		-		Ø0.75		Ø19.0		Ø0.75		Ø19.0	
(13)	-		-		Ø0.76		Ø19.4		Ø0.76		Ø19.4	
(14)	R 0.79		R 20.0		0.06 2x		1.6 2x		0.06 2x		1.6 2x	
(15)	30°				22.5°				22.5°			
(16)	0.02		0.4		0.02		0.4		0.015		0.38	
(17)	Ø2.94		Ø74.6		Ø3.63		Ø92.1		Ø3.91		Ø99.4	
(18)	Ø2.40		Ø61		Ø2.95		Ø74.9		Ø2.89		Ø73.3	
(19)	Ø2.300, +0.002, -0.000		Ø58.42 +0.5, -0.00		Ø2.83		Ø71.8		Ø2.83		Ø71.8	

1700 小法兰轮辐式力传感器 (英制 & 公制)

规格

参数		型号		
		1710	1720	1730
量程	英制(lbf)	220, 550, 1.1K, 1.4K	2.2K, 4.5K, 5.5K	11K, 13.9K
	公制(kN)	1, 2.5, 5	10, 20, 25	50, 63
精度等级 - (MAX ERROR)				
非线性 - %FS		±0.04	±0.04	±0.04
滞后性 - %FS		±0.03	±0.03	±0.03
重复性 - %RO		±0.01	±0.01	±0.01
蠕变 (20 min) - %		±0.025	±0.025	±0.025
温度				
温度补偿	°F	+15 to +115	+15 to +115	+15 to +115
	°C	-10 to +45	-10 to +45	-10 to +45
工作温度	°F	-65 to +200	-65 to +200	-65 to +200
	°C	-55 to +90	-55 to +90	-55 to +90
零点温漂 - % MAX	°F	±0.0008	±0.0008	±0.0008
	°C	±0.0015	±0.0015	±0.0015
灵敏度温漂 - %RO MAX	°F	±0.0008	±0.0008	±0.0008
	°C	±0.0015	±0.0015	±0.0015
电器特征				
灵敏度 - mV/V (nominal)		2.0	2.0	2.0
零点输出 - %RO		±1.0	±1.0	±1.0
输出电阻 - Ohm (nominal)		350 ± 3.5	350 ± 3.5	350 ± 3.5
激励电压 - VDC MAX		20	20	20
绝缘电阻 - Megohm		5000	5000	5000
机械特征				
安全过载 - %CAP		±150	±150	±150
重量	lbs	1.34	3.0	3.0
	kg	0.61	1.36	1.36
标定方式		拉力 & 压力		
材料		铝	合金钢	

OPTIONS

- 连接器保护
- 标准化输出
- 传感器电子数据表 (TEDS)
- 自定义校准
- 多桥
- 双膜片
- 特殊温度范围
- 电缆长度

CONNECTOR OPTIONS

- AJ直出电缆(3 m)
- ACK快插接头(PT02E-10-6P;3 m)
- AF螺纹接头(PC04E-10-6P;3 m)

ACCESSORIES

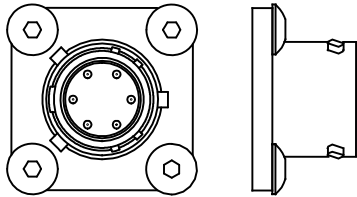
- 配套连接器
- 配套电缆
- 放大器&仪表

1700 小法兰轮辐式力传感器 (英制 & 公制)

ACK快插接头



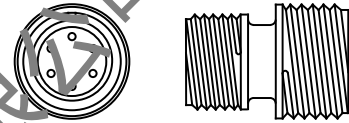
型号 1720ACK-10KN (shown)



AF螺纹接头



型号 1720AF-10KN (shown)



AJ直输电缆



型号 1720AJ-10KN (shown)

