

1800 铂金标定级别轮辐式力传感器 (英制 & 公制)

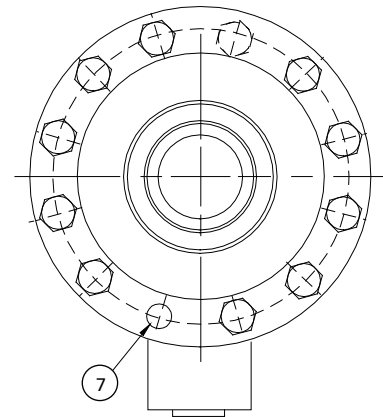
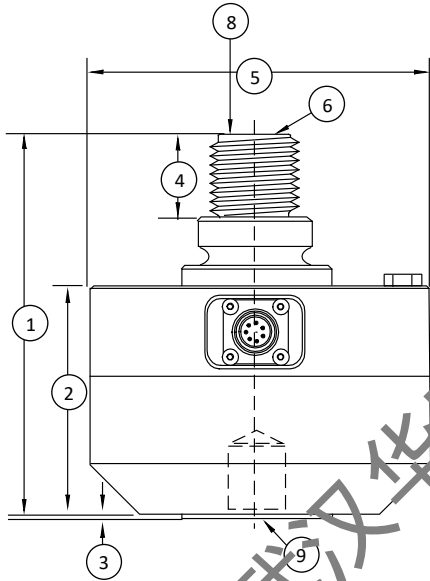
产品特点

- 1.1K to 55K lbf (5 to 250 kN)
- 精度: $\pm 0.02\%FS$
- 输出信号: $.0\text{ mV/V}$
- 工作温度: $-55\sim 90^{\circ}C$

标准配置



1820CJY-50K (shown)



图纸 标号	1810		1820		1830	
	(lbf)	(kN)	(lbf)	(kN)	(lbf)	(kN)
	1.1K, 2.2K, 3.3K, 5.5K	5, 10, 15, 25	11K, 22K	50, 100	55K	250
	in	mm	in	mm	in	mm
(1)	4.65	118.1	6.85	174.0	8.26	209.7
(2)	3.28	83.3	4.13	104.9	5.00	127.0
(3)	0.03	0.8	0.03	0.8	0.03	0.8
(4)	0.75	19.1	1.50	38.1	1.88	47.8
(5)	4.13	104.9	6.06	154.0	8.00	203.2
(6)	6.00	152.4	6.00	152.4	8.00	203.2
(7)	8 Places		12 Places		16 Places	
(8)	$\frac{1}{2}$ -18 UNF-3A	M16x2 - 4H	$1\frac{1}{4}$ -12 UNF - 3A	M33x2 - 4H	$1\frac{1}{4}$ -12 UNF - 3A	M42x2 - 4H
(9)	$\frac{1}{2}$ -18 UNF - 3B \downarrow 0.75	M16x2 - 4H \downarrow 19.1	$1\frac{1}{4}$ -12 UNF - 3B \downarrow 1.25	M33x2 - 4H \downarrow 31.8	$1\frac{1}{4}$ -12 UNF- 3B \downarrow 2.00	M42x2 - 4H \downarrow 50.8

1800 铂金标定级别轮辐式力传感器 (英制 & 公制)

规格

参数		型号				
		1810	1810	1810	1820	1830
		量程				
量程	英制(lbf)	1.1K	2.2K, 3.3K	5.5K	11K, 22K	55K
	公制(kN)	5	10, 15	25	50, 100	250
精度等级 - (MAX ERROR)						
静态误差 - %FS		±0.020	±0.020	±0.020	±0.020	±0.025
非线性 - %FS		±0.020	±0.020	±0.020	±0.020	±0.020
滞后性 - %FS		±0.020	±0.025	±0.025	±0.025	±0.030
重复性 - % RO		±0.005	±0.005	±0.005	±0.005	±0.005
蠕变 (20 min) - %		±0.01	±0.01	±0.01	±0.01	±0.01
侧向力影响 - %		±0.1	±0.1	±0.1	±0.1	±0.1
偏心载荷 - % / in		±0.05	±0.05	±0.05	±0.05	±0.05
低负载极限 - % Cap. (ASTM E74 Class A)		2.0	2.0	2.0	2.0	2.0
温度						
温度补偿	°F	+15 to +115	+15 to +115	+15 to +115	+15 to +115	+15 to +115
	°C	-10 to +45	-10 to +45	-10 to +45	-10 to +45	-10 to +45
工作温度	°F	-65 to +200	-65 to +200	-65 to +200	-65 to +200	-65 to +200
	°C	-55 to +90	-55 to +90	-55 to +90	-55 to +90	-55 to +90
零点温漂 - %RO / °F MAX Effect		±0.0004	±0.0004	±0.0004	±0.0004	±0.0004
灵敏度温漂 - %RO / °F MAX		±0.0008	±0.0008	±0.0008	±0.0008	±0.0008
电器特征						
灵敏度 - mV/V (Nominal)		2.0	2.0	2.0	2.0	2.0
激励电压 - VDC MAX Bridge		20	20	20	20	20
输出电阻 - Ohm (Nominal)		700	700	700	700	700
零点输出 - %RO		±1.0	±1.0	±1.0	±1.0	±1.0
绝缘电阻 - Megohm		5000	5000	5000	5000	5000
机械特征						
安全过载 - %CAP		±50	±300	±300	±300	±300
扰度 @ RO	in	0.002	0.002	0.002	0.002	0.004
	mm	0.05	0.05	0.05	0.05	0.10
重量	lbs	3.8	9	9	25	62
	kg	1.7	4.1	4.1	11.3	28.1
标定方式		拉力 & 压力				
材料		合金钢				

选项

- 标准化输出
- 传感器电子数据表 (TEDS)
- 自定义校准
- 多桥
- 特殊螺纹
- 双膜片
- 特殊温度范围
- 电缆长度
- 接头

连接器选项

- PT02E-12-8P卡扣式连接器

配件

- 配套连接器
- 配套电缆
- 仪器仪表