

## HSC2309 非接触式动态扭矩传感器

### 一、应用范围

HSC2309 系列动态扭矩传感器是一种测量各种扭矩、及机械功率的精密测量仪器。应用范围十分广泛，主要应用于：

1. 电动机、发动机、内燃机等旋转动力设备输出扭矩及功率的检测；
2. 风机、水泵、齿轮箱、扭力扳手的扭矩及功率的检测；
3. 铁路机车、汽车、拖拉机、飞机、船舶、矿山机械中的扭矩及功率的检测；
4. 可用于污水处理系统中的扭矩及功率的检测；
5. 可用于制造粘度计；
6. 可用于过程工业和流程工业中

### 二、工作原理

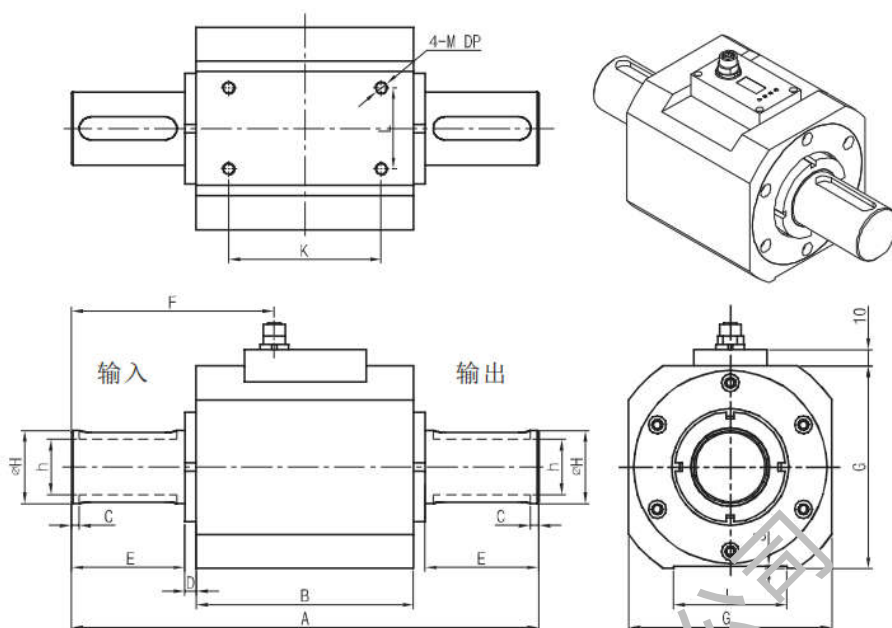
扭矩传感器是以电阻应变计为电阻转换元件的传感器。电阻应变计是基于金属电阻丝的电阻-应变效应。所谓应变效应是指金属导体（电阻丝）的电阻值随变形（伸长或缩短）而发生改变的一种物理现象。

在传感器的弹性体上粘贴有电阻应变计组成惠斯通电桥。给电桥通上激励电压，在扭矩的作用下，弹性体产生形变，应变计由此产生电阻变化，从而使电桥发生不平衡，电桥输出与扭矩呈线性关系的电压信号。

### 三、外形尺寸：



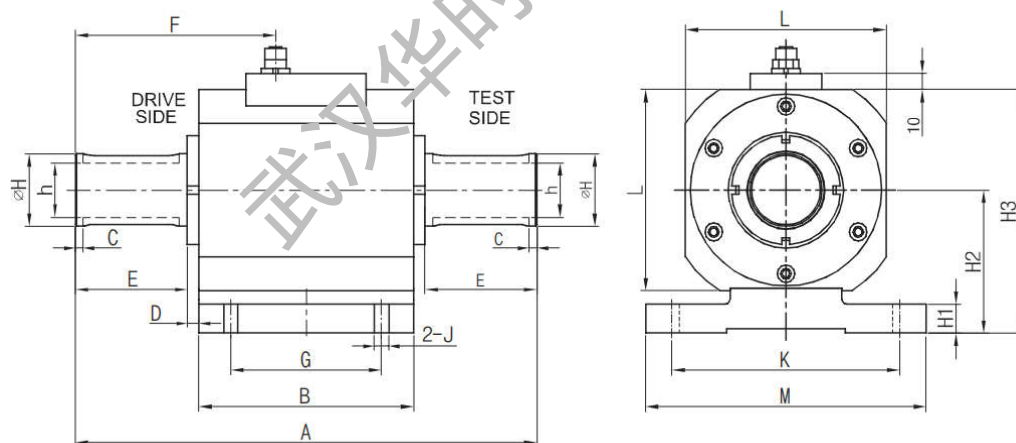
A-不带底座尺寸



量程 (Nm)	A	B	C	D	E	F	G	φH	h	I	J	L	M	键 (b*h*l*n)
5-100	185	111	3.5	7	30	73.5	70	18	14.5	36	1.5	80	22	4-M5 DP9 6*6*22*1
200-500	198	114	3	7	35	80	85	28	24	5	1.5	84	36	4-M5 DP11 8*7*30*1
1K-2K	288	134	5	7	70	125	125	45	34	70	1.5	94	50	4-M8 DP15 14*9*60*2
3K-5K	355	141	4	7	100	158.5	160	75	60	100	2.5	100	80	4-M10 DP18 20*12*93*2

备注: 5-100Nm, 转速超过 10000RPM, 无键

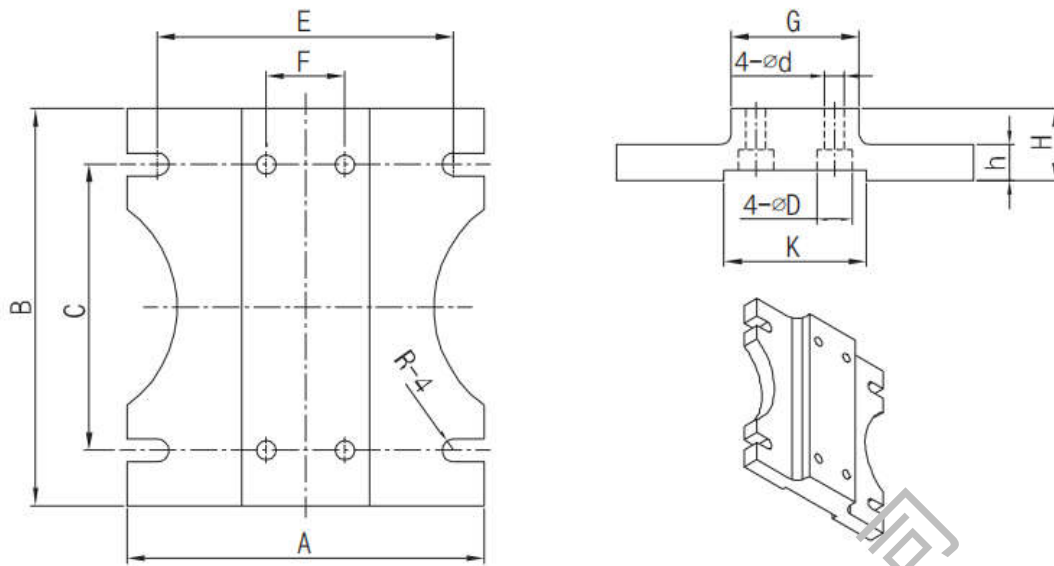
B-带底座尺寸



量程 (Nm)	A	B	C	D	E	F	G	φH	h	J	K	L	M	H1	H2	H3	键 (b*h*l*n)
5-100	185	111	3.5	7	30	73.5	80	18	14.5	6.5	83	70	100	10	53.5	88.5	6*6*22*1
200-500	198	114	3	7	35	80	84	28	24	6.5	97	85	114	10	61	103.5	8*7*30*1
1k-2k	288	134	5	7	70	125	94	45	34	9	142	125	175	18	89	151.5	14*9*60*2
3k-5k	355	141	4	7	100	158.5	100	75	60	11	181	160	220	20	110.5	190.5	20*12*93*2

备注: 5-100Nm, 转速超过 10000RPM, 无键

底座-选项



量程	A	B	C	D	d	E	F	G	H	I	J	R
5-100	100	111	80	10	5.5	83	22	36	20	10	40	3.25
200-500	114	114	84	10	5.5	97	36	50	20	10	54	3.25
1k-2k	175	134	94	15	9	142	50	70	28	18	74	4.5
3k-5k	220	141	100	18	11	181	80	100	33	20	104	5.5

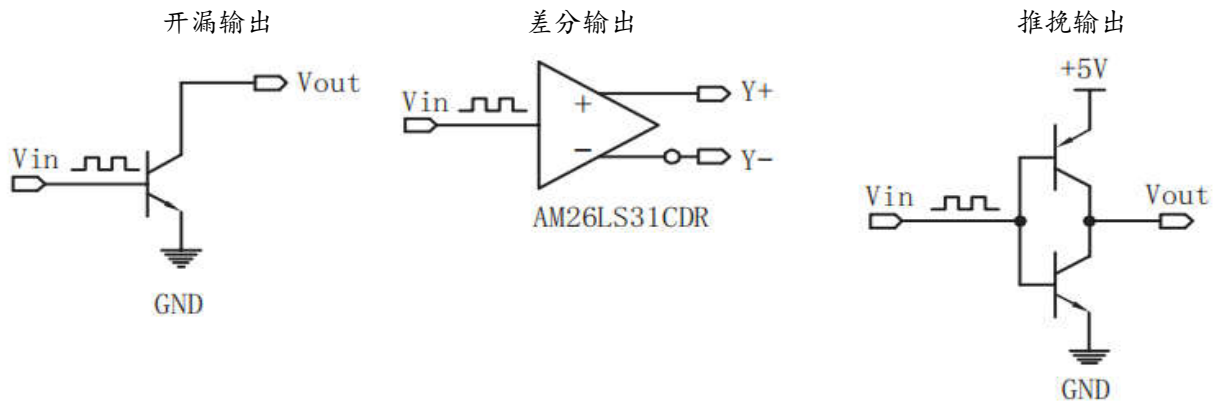
#### 四、技术参数

参数	技术指标
量程	5, 10, 20, 30, 50, 100, 200, 300, 500, 1K, 2K, 3K, 4K, 5K Nm
转速	最高 15000RPM
扭矩输出	10±5KHZ, 4-20mA, ±5V, ±10V, RS485, RS232
精度	0.1%F.S
供电	12-30VDC
转速输出	30KHz, 4-20mA, 0-10VDC
零点温度影响	±0.02%R0/°C
温度补偿范围	-10~60°C
工作温度范围	-20~80°C
电气连接	6pin 或 8-pin
安全过载	200%F.S
轴材料	不锈钢
外壳材料	铝合金
电缆线	6芯5米/8芯5米

可选项:

1. 转速-RPM: 0... 100, 200, 1000, 2000, 4000, 6000, 8000, 10000, 12000, 15000
2. 可带 OLED 显示屏, 同时显示扭矩、转速、功率
3. 标准电缆长度 5m, 需加长订货时说明

输出信号规格表:



输出方式	描述	
信号	<p><b>脉冲开漏</b></p> <p>NPN 开漏, 用户需接上拉电阻 R 才有脉冲输出, 输出 5V, R 为 330Ω~1KΩ, 输出为 12V, R 为 2KΩ~4.7KΩ, 输出为 12V, R 为 10KΩ~20KΩ</p> <p>扭矩默认 10±5kHz, 转速默认 0~30kHz (60 脉冲, 1kHz 对应 1000RPM)</p> <p>有特殊脉冲频率输出, 订货时说明</p>	
	<p><b>脉冲推挽</b></p> <p>高电平默认+5V (也支持+12V), 订货时说明</p> <p>扭矩默认 10±5kHz, 转速默认 0~30kHz (60 脉冲, 1kHz 对应 1000RPM)</p> <p>有特殊脉冲频率输出, 订货时说明</p>	
	<p><b>脉冲差分</b></p> <p>差分输出芯片 AM26LS31, 推荐接受芯片 AM26LS32, 也可以直接驱动光耦</p> <p>扭矩默认 10±5kHz, 转速默认 0~30kHz (60 脉冲, 1kHz 对应 1000RPM)</p> <p>有特殊脉冲频率输出, 订货时说明</p>	
	<p><b>电压输出</b></p> <p>满量程支持 0~±10VDC, 在满量程范围内用户任意规定输出范围</p> <p>扭矩默认 0~±10VDC, 转速默认 0~10VDC</p>	
	<p><b>电流输出</b></p> <p>满量程支持 0~20mA, 在满量程范围内, 用户任意规定输出范围</p> <p>扭矩默认 4~12~20mA, 转速默认 4~20mA</p>	
	<p><b>RS485</b></p> <p>通信速度 (bps) 支持: 115200, 57600, 38400, 19200, 9600, 4800, 2400, 默认 115200</p>	
	<p><b>RS232</b></p> <p>通信速度 (bps) 支持: 115200, 57600, 38400, 19200, 9600, 4800, 2400, 默认 115200</p>	
	<p><b>CAN</b></p> <p>通信速度 (bps) 支持: 1M, 500K, 250K, 100K, 50K, 10K, 1K, 默认 1M</p>	
	<p>电源默认 24VDC, 12VDC 供电订货时说明, 24VDC 供电 Max. 150mA, 12VDC 供电 Max. 300mA</p>	

电气连接:

6 芯电气连接 (输出信号和通信并存)							
	针	颜色	脉冲、电流、电压	RS485	RS232	CAN	脉冲差分
电源	Pin5	红	电源 Vin+				
	Pin6	黑	电源 Vin-				
信号	Pin3	绿	扭矩	A+	TxD	H+	扭矩 A+
	Pin4	黄	转速				转速 B+
	Pin1	白	信号-(GND)		GND		扭矩 A-
	Pin2	蓝	无(或空)	B-	RxD	L-	转速 B-

信号- (公共端) 必须使用白色 GND, 不能使用输出电源-, Vin-与 GND 不是等电平, 有电压差值

8 芯电气连接 (输出信号和通信并存)				
电源	Pin5	红	电源 Vin+	
	Pin6	黑	电源 Vin-	
信号			脉冲、电流、电压	差分
	Pin3	绿	扭矩	扭矩 A+
	Pin4	黄	转速	转速 B+
	Pin1	白	信号- (GND)	扭矩 A-
	Pin2	蓝	无 (或空)	转速 B-
通信			RS485	RS232
	Pin7	棕	A+	TxD
	Pin8	灰	B-	RxD

信号- (公共端) 必须使用白色 GND, 不能使用输出电源-, Vin-与 GND 不是等电平, 有电压差值

### 五、产品选型:

型号	量程	扭矩输出	转速输出
HSC2309	<input type="text"/>	<input type="text"/>	<input type="text"/>
	5Nm	±5V	0-5V
	10Nm	±10V	0-10
	...	...	...
	5kNm	RS485	脉冲

例: HSC2309-0.5Nm (扭矩±10V, 转速 0-10V)

### 六、传感器使用注意事项

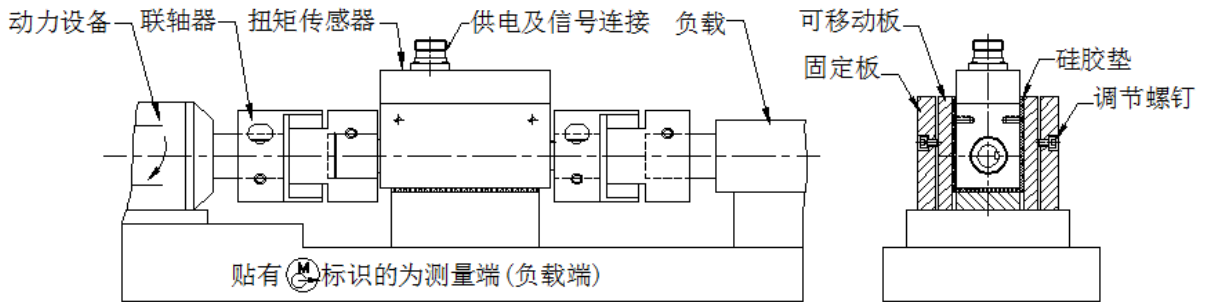
1. 特别提示: 选传感器芯轴与外壳处贴有 M 标示需接被测件;
2. 传感器主轴安装应与被测主轴同心, 同轴度小于  $\Phi 0.03\text{mm}$ , 轴向力与径向力  $< 10\text{N}$ 。外壳固定采用软连接;
3. 传感器使用环境相对湿度  $\leq 70\%$ 。避免油渍、水及其它化学药品侵蚀;
4. 传感器使用前通电预热 30 分钟以上;
5. 在正式测量前传感器至少做一次预扭试验;
6. 扭矩过载负荷最大不得超过  $200\% \cdot \text{FS}$ ;
7. 激励电压最大不得超过 15VDC;
8. 传感器输出除注明外, 一般为浮地 (即输入与输出不共地);
9. 带内置放大器的传感器电源正负端不能颠倒;
10. 传感器安装在现场, 可能受力零点会有轻微的变化, 可通过仪表或放大器重新校正;

### 七、安装方式

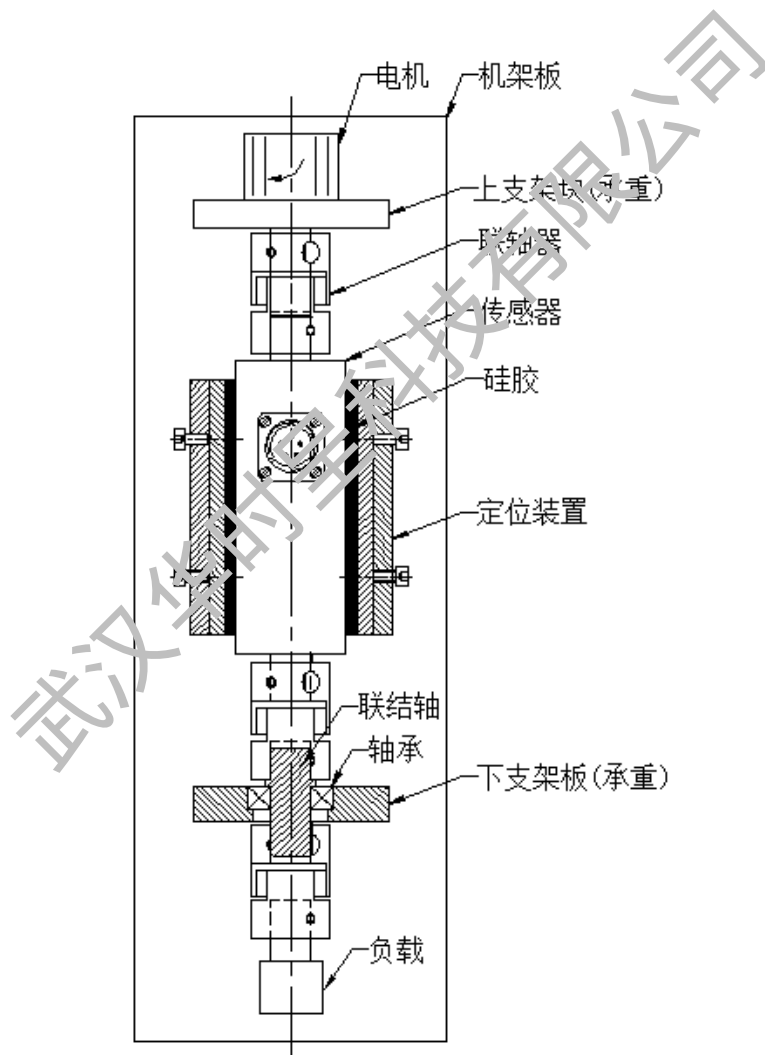
1. 扭矩传感器可水平安装, 也可垂直安装;
2. 动力设备、传感器、负载设备应安装在稳固的基础上, 以避免过大的震动, 否则可能发生数据不稳, 降低测量精度, 甚至损坏传感器;
3. 采用弹性柱销联轴器或刚性联轴器连接;
4. 传感器中间部份不可刚性固定, 要采用柔性连接;
5. 动力设备、传感器、负载设备轴线的同心度应小于  $\Phi 0.03\text{mm}$ ;
6. 传感器在垂直使用时输入端与输出端要有支撑隔板使传感器不会受到动力源和负载的重力作用, 以保测量精度。

八、安装示意图

A-横向（水平）安装

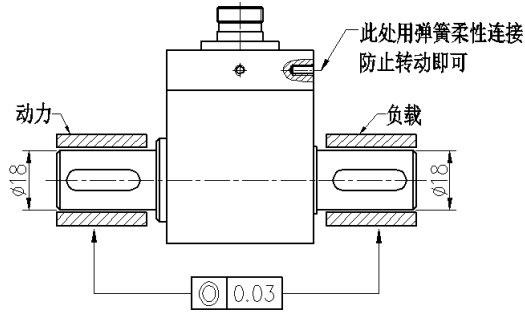
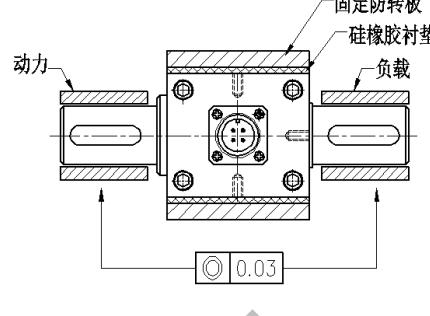


B-竖向（垂直）安装

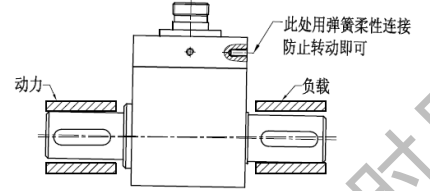
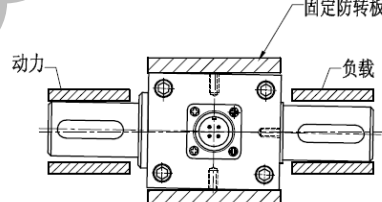


## 九、安装注意事项

### A-正确的安装方式

<p>(1) 在转速不高，100RPM 以下，正反转不频繁时，可用弹性部件连接壳体，防止壳体转动即可（连接壳体螺丝孔）</p>	<p>(2) 在转速较高，正反转频繁启动时，须在外壳 2 边加固固定板，中间衬 2-3mm 厚的硅橡胶，压缩量为 3-5%，不可压死成为刚性连接</p>
 <p>此处用弹簧柔性连接防止转动即可</p>	 <p>固定防转板 硅橡胶衬垫</p>

### B-错误的安装方式

<p>(1) 在转速不高，100RPM 以下，正反转不频繁时，安装不同心时，造成数据跳动大</p>	<p>(2) 在转速较高，正反转频繁启动时，安装不同心且固定防转板不用刚性联接时，导致内部轴承与轴之间严重磨损，且内部电气结构件磨损，影响产品正常使用及产品使用寿命</p>
 <p>此处用弹簧柔性连接防止转动即可</p>	 <p>固定防转板</p>

## 九、传感器的维护

1. 传感器储存相对湿度 < 70%。
2. 避免油渍、粉尘、水及其他化学药品侵蚀。
3. 经常检查紧固件是否松动。
4. 传感器应经常通电预热。

## 十、常见扭矩传感器故障诊断

1. 传感器零点不稳定
  - 可能原因： A 传感器有干扰负荷。 B 激励电压不稳。 C 传感器可能受潮。
2. 传感器没有输出信号或信号失常
  - 可能原因：
  - A 连接电缆线断。检查传感器输入与输出阻值是否平衡。
  - B 传感器接线错误。
  - C 外罩与弹性体相碰