

HSC1206 柱式拉压力传感器



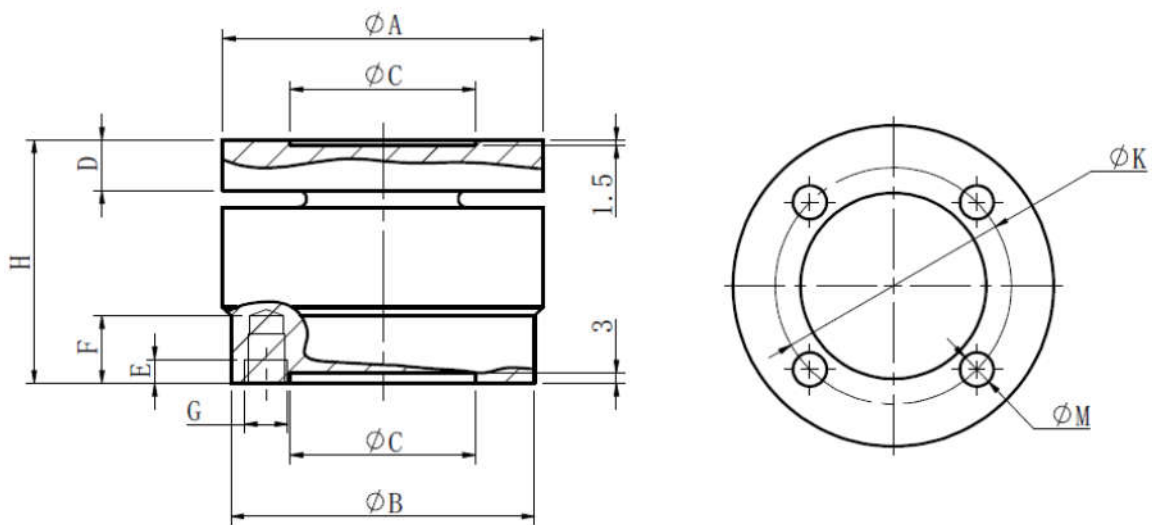
特点:

- ◇拉压两用型力传感器
- ◇平面受力、便于安装
- ◇精度高
- ◇动态响应频率高
- ◇具有优越的线性和重复性
- ◇不锈钢材质

◇主要应用于轨道衡、料斗秤、抛光研磨机、试验机、压缩机测量系统、汽车行业压装力值检测领域

尺寸图:

单位:mm



量程 (KN)	A	B	C	D	E	F	G	H	K	M
0.5, 1, 2, 3, 5, 10	54	50	34	8.5	5	13	5.5	47	42	8*M5
20, 30, 50, 100	95	90	55	15	5.5	20	11	72	70	16*M10

技术参数：

参数	单位	技术指标	
量程	KN	0.5, 1, 2, 3, 5, 10, 20, 30, 50, 100	
灵敏度	mV/V	2.0 ± 10%	
零点输出	F. S.	2%	
非线性	F. S.	0.1%	
滞后性	F. S.	0.1%	
重复性	F. S.	0.1%	
蠕变 30 分钟	F. S. /30min	0.05%	
温度影响	灵敏度温漂	F. S./10°C	0.05%
	零点温漂	F. S./10°C	0.05%
终端阻抗	输入电阻	Ω	780 ± 10
	输出电阻	Ω	700 ± 5
绝缘电阻	MΩ/100VDC	5000	
激励电压	VDC	5-15	
温度范围	温度补偿范围	°C	-10~60
	工作温度范围	°C	-20~80
载荷限制	安全载荷	F. S.	150%
	极限载荷	F. S.	200%
材质		不锈钢	
电缆尺寸	(m)	Φ5*3	

注：接受定制规格（尺寸、外形、量程、高低温、TEDS）

接线定义：

符号	描述	线色
EXC+	激励正	红
EXC-	激励负	黑
SIG+	信号+	绿
SIG-	信号-	白
Shield	屏蔽线	银/黄

选型表：

HSC1206-

测量范围 (KN)	
0-±0.5KN	0.5
0-±1KN	1
0-±2KN	2
0-±3KN	3
0-±5KN	5
0-±10KN	10
0-±20KN	20
0-±30KN	30
0-±50KN	50
0-±100KN	100
例：HSC1206-100KN	

可选配件：

信号放大器	模拟电压	0-5V
		0-10V
		±5V
		±10V
	模拟电流	4-20mA
		4-12-20mA
通讯	RS232	
	RS485	
显示仪表	RS232/485+电压+10 晶体管/继电器	
	RS232/485+电流+10 晶体管/继电器	