

HSC1208 柱式拉压力传感器



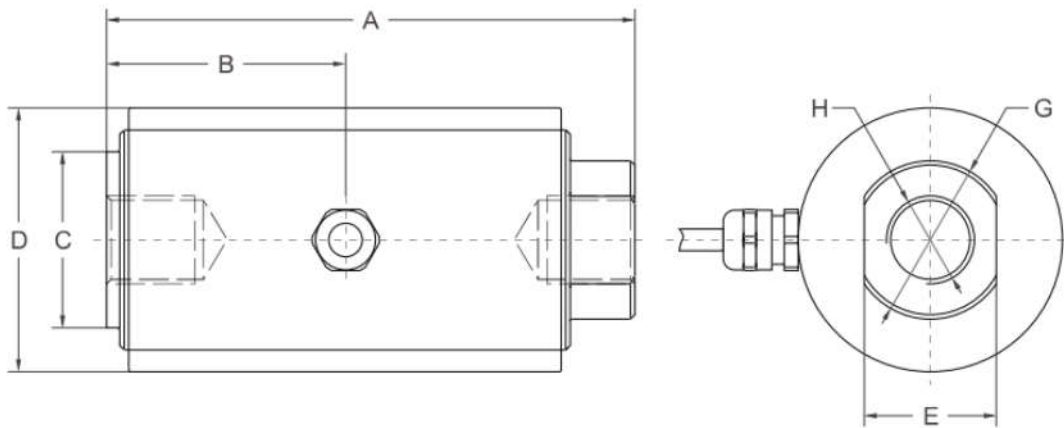
特点:

- ◇拉压两用型力传感器
- ◇两端内螺纹连接、便于安装
- ◇精度高
- ◇动态响应频率高
- ◇具有优越的线性和重复性
- ◇不锈钢/铝合金材质

◇主要应用于抛光研磨机、试验机、压缩机测量系统、汽车行业压装力值检测领域

尺寸图:

单位:mm



量程 (KG)	A	B	C	D	E	G	H
50, 100, 200, 500	80	37.5	40	60	17	20	M10*1.5deep12
1000, 2000, 3000, 5000	120	45	40	60	30	36	M20*1.5deep20

技术参数：

参数	单位	技术指标	
量程	KG	50, 100, 200, 500, 1000, 2000, 3000, 5000	
灵敏度	mV/V	2.0 ± 10%	
零点输出	F. S.	2%	
非线性	F. S.	0.05%	
滞后性	F. S.	0.05%	
重复性	F. S.	0.05%	
蠕变 30 分钟	F. S. /30min	0.05%	
温度影响	灵敏度温漂	F. S./10°C	0.05%
	零点温漂	F. S./10°C	0.05%
终端阻抗	输入电阻	Ω	350 ± 10
	输出电阻	Ω	350 ± 5
绝缘电阻	MΩ/100VDC	5000	
激励电压	VDC	5-15	
温度范围	温度补偿范围	°C	-10~60
	工作温度范围	°C	-20~80
载荷限制	安全载荷	F. S.	150%
	极限载荷	F. S.	200%
材质		铝合金/不锈钢	
电缆尺寸	(m)	Φ5*3	

注：接受定制规格（尺寸、外形、量程、高低温、TEDS）

接线定义：

符号	描述	线色
EXC+	激励正	红
EXC-	激励负	黑
SIG+	信号+	绿
SIG-	信号-	白
Shield	屏蔽线	银/黄

选型表:

测量范围 (KG)		HSC1208-
0-±50KG	50	<div style="border: 1px solid black; width: 40px; height: 20px; display: inline-block;"></div> ↑
0-±100KG	100	
0-±200KG	200	
0-±500KG	500	
0-±1000KG	1000	
0-±2000KG	2000	
0-±3000KG	3000	
0-±5000KG	5000	
例: HSC1208-200KG		

可选配件:

信号放大器	模拟电压	0-5V
		0-10V
		±5V
		±10V
	模拟电流	4-20mA
		4-12-20mA
通讯	RS232	
	RS485	
显示仪表	RS232/485+电压+10 晶体管/继电器	
	RS232/485+电流+10 晶体管/继电器	