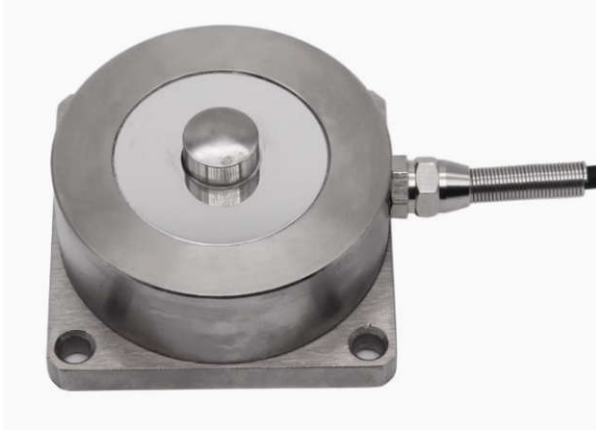


HSC1256 轮辐式力传感器



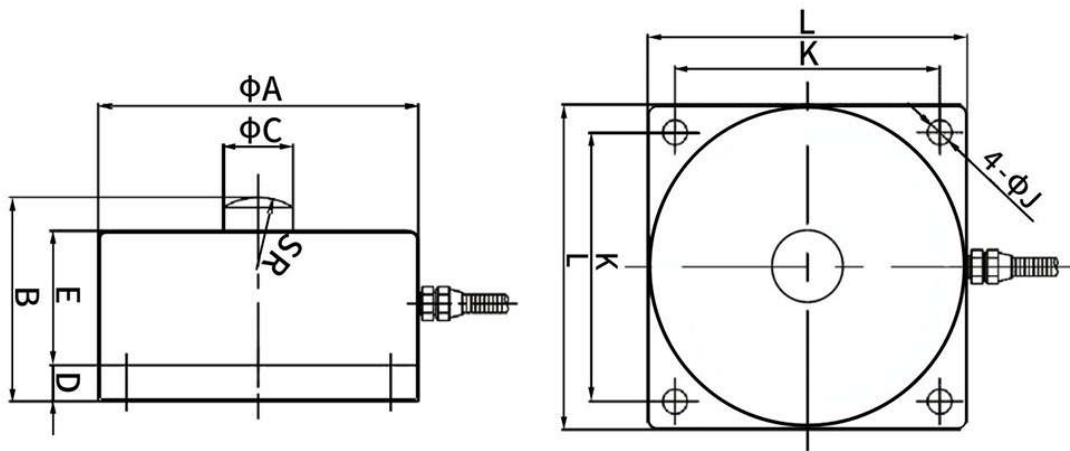
特点:

- ◇压向力传感器
- ◇轮辐式结构便于安装
- ◇精度高
- ◇动态响应频率高
- ◇具有优越的线性和重复性
- ◇合金钢材质

◇主要应用于试验机、汽车衡、汽车压装、新能源产品组装、料斗秤，模具组装及其它工业测试系统等领域

尺寸图:

单位:mm



量程 (T)	A	B	C	D	E	K	L	SR	J
0.2, 0.5	72	41	16	8	25	62	72	13	4.6
1, 2, 3, 5	88	53	20	10	34	75	88	20	5.6
10, 15	114	70	25	13	46	95	114	25	6.5
20, 30, 50	145	91	32	16	60	120	145	30	11

技术参数：

参数	单位	技术指标	
量程	T	0.2, 0.5, 1, 2, 3, 5, 10, 15, 20, 30, 50	
灵敏度	mV/V	2.0 ± 10%	
零点输出	F. S.	2%	
非线性	F. S.	0.05%	
滞后性	F. S.	0.05%	
重复性	F. S.	0.05%	
蠕变 30 分钟	F. S. /30min	0.03%	
温度影响	灵敏度温漂	F. S./10°C	0.05%
	零点温漂	F. S./10°C	0.05%
终端阻抗	输入电阻	Ω	750 ± 30
	输出电阻	Ω	700 ± 5
绝缘电阻	MΩ/100VDC	5000	
激励电压	VDC	5-15	
温度范围	温度补偿范围	°C	-10~60
	工作温度范围	°C	-20~80
载荷限制	安全载荷	F. S.	150%
	极限载荷	F. S.	200%
材质		合金钢	
电缆尺寸	(m)	Φ5*3	

注：接受定制规格（尺寸、外形、量程、高低温、TEDS）

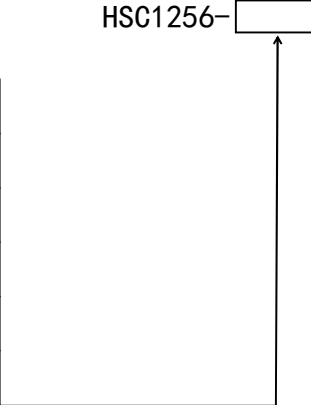
接线定义：

符号	描述	线色
EXC+	激励正	红
EXC-	激励负	黑
SIG+	信号+	绿
SIG-	信号-	白
Shield	屏蔽线	银/黄

选型表：

测量范围 (T)	
0-0.2T	0.2
0-0.5T	0.5
0-1T	1
0-2T	2
0-3T	3
0-5T	5
0-10T	10
0-15T	15
0-20T	20
0-30T	30
0-50T	50
例：HSC1256-1T	

HSC1256-



可选配件：

信号放大器	模拟电压	0-5V
		0-10V
		±5V
		±10V
	模拟电流	4-20mA
		4-12-20mA
通讯	RS232	
	RS485	
显示仪表	RS232/485+电压+10 晶体管/继电器	
	RS232/485+电流+10 晶体管/继电器	