

# HSC1105 拉压力传感器



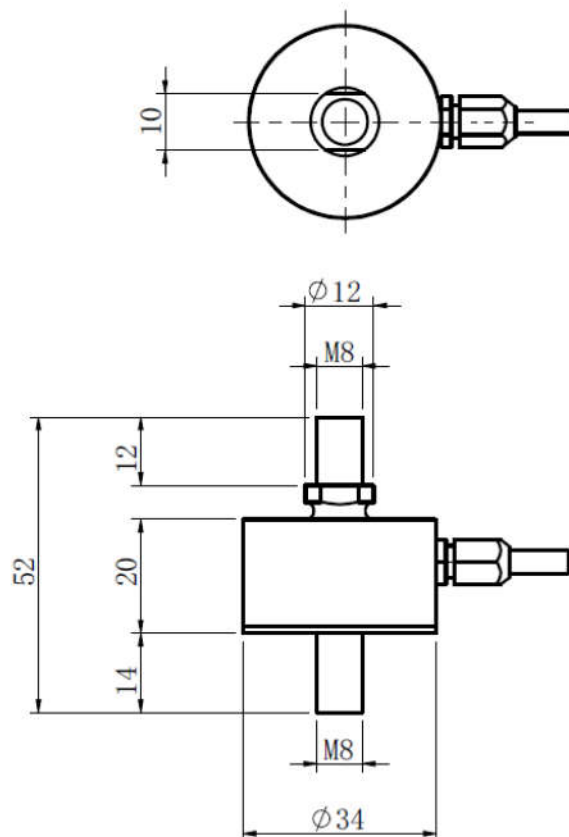
## 特点:

- ◇微型螺杆拉压力传感器
- ◇两端外螺纹设计、便于安装
- ◇采用高精度电阻应变式原理
- ◇动态响应频率高
- ◇具有优越的线性和重复性
- ◇不锈钢材质

◇主要应用于推拉力计、汽车压装、自动化组装、3C 产品测试、机器人手抓力，键盘手感应测试等领域

## 尺寸图:

单位:mm



### 技术参数：

参数	单位	技术指标	
量程	KG	50, 100, 200, 500	
灵敏度	mV/V	1.5 ± 10%	
零点输出	F. S.	2%	
非线性	F. S.	0.2%	
滞后性	F. S.	0.1%	
重复性	F. S.	0.1%	
蠕变 30 分钟	F. S. /30min	0.1%	
温度影响	灵敏度温漂	F. S./10°C	0.1%
	零点温漂	F. S./10°C	0.1%
终端阻抗	输入电阻	Ω	350/700 ± 10
	输出电阻	Ω	350/700 ± 5
绝缘电阻	MΩ/100VDC	5000	
激励电压	VDC	5-15	
温度范围	温度补偿范围	°C	-10~60
	工作温度范围	°C	-20~80
载荷限制	安全载荷	F. S.	150%
	极限载荷	F. S.	200%
材质		不锈钢	
电缆尺寸	(m)	Φ5*3	

注：接受定制规格（尺寸、外形、量程、高低温、TEDS）

### 接线定义：

符号	描述	线色
EXC+	激励正	红
EXC-	激励负	黑
SIG+	信号+	绿
SIG-	信号-	白
Shield	屏蔽线	银/黄

选型表：

测量范围 (KG)		HSC1105-	<input type="text"/>
0-±50KG	50		
0-±100KG	100		
0-±200KG	200		
0-±500KG	500		
例：HSC1105-200KG			

可选配件：

信号放大器	模拟电压	0-5V
		0-10V
		±5V
		±10V
	模拟电流	4-20mA
		4-12-20mA
通讯	RS232	
	RS485	
显示仪表	RS232/485+电压+10 晶体管/继电器	
	RS232/485+电流+10 晶体管/继电器	