

HSC1009 S 型拉压力传感器



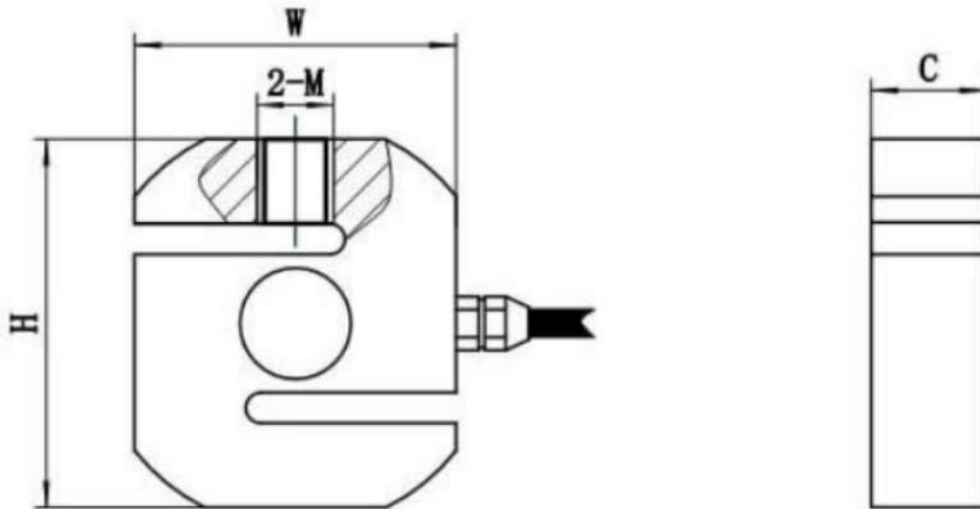
特点:

- ◇微型拉压力传感器
- ◇两端内螺纹连接，便于安装
- ◇采用高精度电阻应变式原理
- ◇动态响应频率高
- ◇具有优越的线性和重复性
- ◇不锈钢材质

◇主要应用于混凝土搅拌站、配料秤、料斗秤、包装秤、材料力学试验机等力值测量领域

尺寸图:

单位:mm



量程 (KG)	W	H	C	M
5, 10, 20, 30	62	58	12	M8*1.25
50, 100, 200	70	64	20	M12*1.75
300, 500	70	64	20	M12*1.75
1000	70	64	25	M16*2
2000, 5000	84	92	32	M20*2.5

技术参数：

参数	单位	技术指标	
量程	KG	5, 10, 20, 30, 50, 100, 200, 300, 500, 1000, 2000, 5000	
灵敏度	mV/V	2.0±10%	
零点输出	F. S.	2%	
非线性	F. S.	0.03%	
滞后性	F. S.	0.03%	
重复性	F. S.	0.03%	
蠕变 30 分钟	F. S. /30min	0.03%	
温度影	灵敏度温漂	F. S./10°C	0.02%
	零点温漂	F. S./10°C	0.02%
终端阻	输入电阻	Ω	380±10
	输出电阻	Ω	350±5
绝缘电阻	MΩ/100VDC	5000	
激励电压	VDC	5-15	
温度范	温度补偿范	°C	-10~40
	工作温度范	°C	-20~60
载荷限	安全载荷	F. S.	120%
	极限载荷	F. S.	150%
材质		合金钢	
电缆尺寸	(m)	Φ5*3	

注：接受定制规格（尺寸、外形、量程、高低温、TEDS）

接线定义：

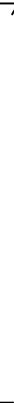
符号	描述	线色
EXC+	激励正	红
EXC-	激励负	黑
SIG+	信号+	绿
SIG-	信号-	白
Shield	屏蔽线	银/黄

选型表：

测量范围 (KG)

0-±5KG	5
0-±10KG	10
0-±20KG	20
0-±30KG	30
0-±50KG	50
0-±100KG	100
0-±200KG	200
0-±300KG	300
0-±500KG	500
0-±1000KG	1000
0-±2000KG	2000
0-±5000KG	5000
例：HSC1009-500KG	

HSC1009-



可选配件：

信号放大器	模拟电压	0-5V
		0-10V
		±5V
		±10V
	模拟电流	4-20mA
		4-12-20mA
通讯	RS232	
	RS485	
显示仪表	RS232/485+电压+10 晶体管/继电器	
	RS232/485+电流+10 晶体管/继电器	