

# HSC1309 单压力传感器



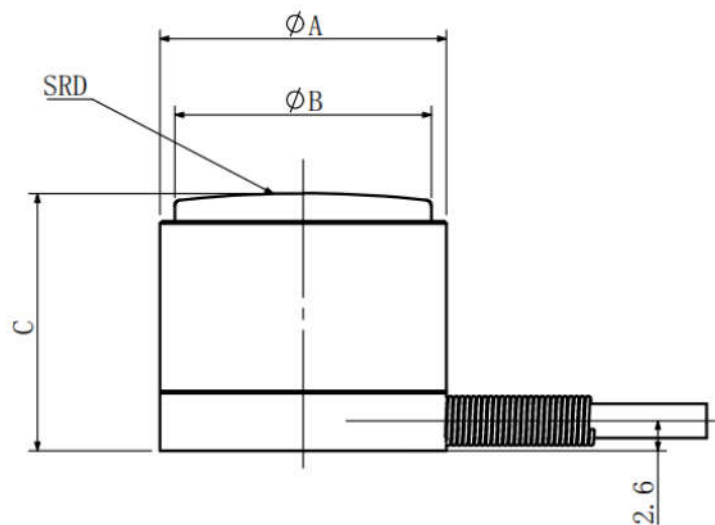
### 特点:

- ◇微型单压力传感器
- ◇体积小巧
- ◇采用高精度电阻应变式原理
- ◇凸起点为受力点
- ◇具有优越的线性和重复性
- ◇不锈钢材质

◇主要应用于各种小空间的测力，广泛应用于工业、研发等领域的测力和控制

### 尺寸图:

单位:mm



量程 (T)	A	B	C	D
1, 2	16	14	15	50
5, 7.5	22.4	20.4	22.4	100
10, 15	31.8	28.9	28.7	125

### 技术参数：

参数	单位	技术指标	
量程	T	1, 2, 5, 7.5, 10, 15	
灵敏度	mV/V	1.5 ± 10%	
零点输出	F. S.	2%	
非线性	F. S.	0.5%	
滞后性	F. S.	0.1%	
重复性	F. S.	0.1%	
蠕变 30 分钟	F. S. /30min	0.1%	
温度影响	灵敏度温漂	F. S./10°C	0.05%
	零点温漂	F. S./10°C	0.05%
终端阻抗	输入电阻	Ω	350 ± 10
	输出电阻	Ω	350 ± 5
绝缘电阻	MΩ/100VDC	5000	
激励电压	VDC	5-15	
温度范围	温度补偿范围	°C	-10~60
	工作温度范围	°C	-20~80
载荷限制	安全载荷	F. S.	150%
	极限载荷	F. S.	200%
材质		不锈钢	
电缆尺寸	(m)	Φ2*3	

注：接受定制规格（尺寸、外形、量程、高低温、TEDS）

### 接线定义：

符号	描述	线色
EXC+	激励正	红
EXC-	激励负	黑
SIG+	信号+	绿
SIG-	信号-	白
Shield	屏蔽线	银/黄

选型表：

测量范围 (T)		HSC1309-	<input type="text"/>
0-±1T	1	↑	
0-±2T	2		
0-±5T	5		
0-±7.5T	7.5		
0-±10T	10		
0-±15T	15		
例：HSC1309-10T			

可选配件：

信号放大器	模拟电压	0-5V
		0-10V
		±5V
		±10V
	模拟电流	4-20mA
		4-12-20mA
通讯	RS232	
	RS485	
显示仪表	RS232/485+电压+10 晶体管/继电器	
	RS232/485+电流+10 晶体管/继电器	